

CATALOGUE DE PRODUITS MATÉRIEL DE FENAISSON



ÉPANDEURS D'ENGRAIS



MATÉRIEL DE FENAISSON



MÉLANGEUSES



CHARGEURS FRONTAUX & ACCESSOIRES DE CHARGEMENT





TABLE DES MATIÈRES

ÉPANDEURS D'ENGRAIS _____	4
MATÉRIEL DE FENAISSON _____	8
MÉLANGEUSES _____	36
CHARGEURS FRONTAUX & ACCESSOIRES DE CHARGEMENT _____	42





ÉPANDEURS D'ENGRAIS

ÉPANDEURS D'ENGRAIS	4
ÉPANDEURS D'ENGRAIS FD1-M03L	6
ÉPANDEURS D'ENGRAIS FD1-M05L	6
ÉPANDEURS D'ENGRAIS FD2-M10	7





ÉPANDEURS D'ENGRAIS FD1-M03L / FD1-M05L



Les épandeurs d'engrais poudreux et granulés, bien choisis et fonctionnels, permettent de profiter pleinement le potentiel de rendement des plantes. Le prix bas et le petit poids facilitant l'agrégation avec le tracteur de faible puissance, ce sont des avantages les plus importants des épandeurs à simple disque. Ils sont excellents pour des exploitations agricoles de petite et moyenne taille. L'engrais accumulé dans un récipient en plastique est mélangé et, grâce à la gravité, passé sur le disque d'épandage. Une propulsion de disque et de mélangeur suivent par l'arbre de cardan au moyen de l'arbre télescopique. A l'aide du mécanisme d'ajustement de la dose et de la direction d'épandage, il est possible de régler couramment le dose, la direction d'épandage ainsi que de fermer une chute pendant un arrêt et un tournage. Ces fonctions sont possibles grâce à deux verrous des chutes et de l'étendue d'épandage.

ÉPANDEUR D'ENGRAIS FD1-M03L

- UNIVERSEL** – il est possible de l'agréger avec la majorité des tracteurs équipés en attelage 3-points
- FACILE À UTILISER** – il est très facile de régler le dose adéquat d'engrais
- RÉSISTANT** – nous avons utilisé des matériaux et des revêtement céramique de meilleures qualités
- COMFORTABLE** – il y a l'accès au levier de commande de dose situé sur le stand de l'opérateur
- LARGE ÉPANDAGE** – grâce au disque bien profilé, il est possible d'obtenir le largeur d'épandage de 4 à 14 m.



ÉPANDEUR D'ENGRAIS FD1-M05L



ÉPANDEURS D'ENGRAIS / PARAMÈTRES	FD1-M03L	FD1-M05L
PUISSANCE [kW]		11
POIDS [kg]	42	52
LARGEUR DE TRAVAIL [m]		4-14
QUANTITÉ D'ÉPANDAGE [kg/ha]		10-2000
VITESSE DE TRAVAIL [km/h]		Max 10
VITESSE DE TRANSPORT [km/h]		Max 20
CAPACITÉ DE RÉSERVOIR [dm ³]	250	500
CHARGE [KG]	325	650
HAUTEUR/LARGEUR/LONGUEUR [M]	1,06 ; 1,12 ; 1,25	1,33/ 1,12/1,25

Épandeur d'engrais FD1-M05 de capacité 500 dm³

Largeur d'épandage de 4 à 14 m





ÉPANDÉUR D'ENGRAIS FD2-M10

Les propriétaires de grandes exploitations agricoles vont apprécier l'épandeur d'engrais FD2-M10 plus grand à deux disques. L'engrais accumulé dans un récipient en plastique de deux chambres est mélangé et, grâce à la gravité, l'engrais peut passer sur les deux disques d'épandage. Les deux pelles de longueurs différentes et d'angles de position réglables garantissent l'uniformité et l'asymétrie d'épandage. Il est aussi possible de régler la quantité du matériel dispersé. Sous chaque chute, vous pouvez trouver des verrous commandés par le vérin hydraulique permettant de démarrer et d'arrêter l'épandage sans le stopper qui n'a pas d'influence sur la dose qui est fixée en avant. La bêche s'ouvre par un levier. L'équipement standard contient une installation électrique. De plus, vous pouvez équiper l'épandeur en roues de transport.

ÉPANDÉUR D'ENGRAIS À DEUX DISQUES FD2-M10



UNIVERSEL – il est possible de l'agréger avec la majorité des tracteurs équipés en attelage 3-points
FACILE À UTILISER – faciles règles de fonctionnement
RÉSISTANT – nous avons utilisé des matériaux et des revêtements céramique de meilleures qualités
COMFORTABLE – commande de stand de l'opérateur
PRÉCIS – échelle graduée de leviers de commande de la dose sert à régler précisément une quantité du matériau disseminé

ÉPANDÉURS D'ENGRAIS / PARAMÈTRES	VALEURS/DÉSCRIPTIONS	REMARQUES
PUISSANCE [kW]	12	-
POIDS [kg]	170	AVEC BÂCHE
LARGEUR DE TRAVAIL [m]	10 - 24	-
QUANTITÉ D'ÉPANDAGE [kg/ha]	10 - 1500	-
PUISSANCE MÉCANIQUE [tr/min]	540	DE L'ARBRE DE CARDAN
VITESSE DE TRAVAIL [km/h]	MAX 12	-
VITESSE DE TRANSPORT [km/h]	MAX 20	-
CAPACITÉ DE RÉSERVOIR [dm ³]	1000	-
CHARGE [KG]	1300	-
HAUTEUR/LARGEUR/LONGUEUR [M]	1,32; 1,88; 1,23	HAUTEUR AVEC BÂCHE
PRESSION NOMINALE DE L'INSTALLATION HYDRAULIQUE [Mpa]	16	-
TENSION NOMINALE [v]	12	-

ÉPANDÉUR D'ENGRAIS À DEUX DISQUES FD2-M10

Disques d'épandage en acier résistant aux acides et à la corrosion





MATÉRIEL DE FENAIISON

FAUCHEUSES Á DISQUES PORTÉES ARRIÈRE : PDK220, PDT260, PDT300, PDT340	10
FAUCHEUSES Á DISQUES PORTÉES ARRIÈRE AVEC CONDITIONNEUR : PDT260C, PDT300C	12
FAUCHEUSES Á DISQUES PORTÉES AVANT : PDF300/ PDF300C	13
FAUCHEUSES Á DISQUES PORTÉES AVANT : PDF390	14
FAUCHEUSE BILATÉRAL Á DISQUES: PDD830	15
FAUCHEUSE BILATÉRAL Á DISQUES AVEC CONDITIONNEUR : PDD830C	15
LAMIERS PRONAR	16
FANEUSES : PWP530, PWP770	18
ANDAINEURS Á 1 ROTOR : ZKP300, ZKP 350, ZKP420	20
ANDAINEURS Á 2 ROTORS : ZKP800	23



PRESSE À BALLE : Z500K, Z500R, Z500G	24
ENRUBANNEUSES : Z-245, Z-245/1	26
PLATEAUX FOURRAGERS 2-ESSIEUX : T022, T022M, T025, T025M	28
PLATEAUX FOURRAGERS EN TANDEM : T024, T024M	29
PLATEAUX FOURRAGERS 3-ESSIEUX : T023, T023M, T026, T026M	30
PLATEAUX FOURRAGERS PRONAR T028M	31
PLATEAUX FOURRAGERS : T024G	32
PLATEAUX FOURRAGERS AUTO-CHARGEABLE : TB-4	33
REMORQUE POUR LA BIOMASSE : T400	34
REMORQUE POUR BIOMASSE PRONAR T400R	35

FAUCHEUSES À DISQUES PORTÉE ARRIÈRE PRONAR PDK220, PDT260, PDT300, PDT340



Les faucheuses à disques portées arrière **PDK220, PDT260, PDT300, PDT340** sont construites à base de lamiers **PRONAR** d'une haute résistance avec un profil supplémentaire renforcé fermé dans le corps de latte. Une capacité optimale des réservoirs d'huile assure un excellent refroidissement. Les lames de protection sont échangeables. De plus, les patins supplémentaires ont été produits en acier trempé résistant à l'usure. Les faucheuses PRONAR possèdent des lamiers de forme innovante qui garantissent une plus faible résistance de coupe ainsi qu'une alimentation de puissance plus petite. Les plus grands avantages de la faucheuse, ce sont le positionnement stable des lamiers au moyen de deux paliers à billes, des engrenages agrandis de haute qualité qui se caractérisent par le bruit faible et le système de changement rapide des couteaux.

DONNÉES TECHNIQUES :	PDK220	PDT260	PDT300	PDT340
Largeur totale dans la position de travail [mm]	4110	4500	4920	5340
Hauteur totale dans la position de travail [mm]	1120	1300	1300	1300
Longueur dans la position de travail [mm]	1430	1290	1290	1290
Longueur dans la position de transport min/max [mm]	1430 / 4440	1290 / 3990	1290 / 4410	1290 / 4830
Largeur dans la position de transport min/max [mm]	1250 / 1740	1430 / 1760	1430 / 1760	1430 / 1760
Hauteur dans la position de transport min/max [mm]	980 / 2720	1480 / 3320	1480 / 3740	1480 / 4160
Largeur de fauchage [mm]	2200	2600	3000	3400
Largeur d'andain [mm]	1450	1200 / 1600	1200 / 2000	1500 / 2400
Vitesse recommandée de fauchage [Km/h]	10	10	10	10
Rendement (pour vitesse recommandée de fauchage) [ha/h]	2,2	2,6	3	3,4
Poids [kg]	520	640	740	800
Puissance min de tracteur [kW/CV]	22 / 30	33 / 45	44 / 60	59 / 80
Vitesse de tournage de l'arbre de cardan [tr/min]	540	540	1000	1000
Suspension	II et III cat. ISO 730-1 (cat. I après l'échange de pivots)	II et II cat. ISO 730-1	II et II cat. ISO 730-1	II et II cat. ISO 730-1
Nombre de disques [pcs]	5	6	7	8
Nombre de couteaux [pcs]:				
- gauche	4	6	8	8
- droite	6	6	6	8
Type des couteaux	profilés	profilés	profilés	profilés
Vitesse de tournage des disques [tr/min]	3265	3130	3000	3000
Fauchage du terrain [°]	+ 90 - 22	+ 11 - 16	+ 11 - 16	+ 11 - 16
Positions de transport:				
verticale de coté de tracteur	Position de transport mise d'une façon hydraulique	Position de transport mise d'une façon hydraulique	Position de transport mise d'une façon hydraulique	Position de transport mise d'une façon hydraulique
verticale à l'arrière de tracteur	Réglage manuel de potoutre	Réglage hydraulique	Réglage hydraulique	Réglage hydraulique
horizontale à l'arrière de tracteur	Réglage manuel de potoutre (position de manoeuvre recommandé pour transport court)	Réglage hydraulique (position de manoeuvre recommandé pour transport court)	Réglage hydraulique (position de manoeuvre recommandé pour transport court)	Réglage hydraulique (position de manoeuvre recommandé pour transport court)
Sorties hydrauliques	1 sortie à l'arrière de tracteur	1 sortie de fonctionnement réversible et 1 sortie de fonctionnement réversible avec position flottant	1 sortie de fonctionnement réversible et 1 sortie de fonctionnement réversible avec position flottant	1 sortie de fonctionnement réversible et 1 sortie de fonctionnement réversible avec position flottant

Position de transport **PRONAR PDK220**

PRONAR PDK220



FAUCHEUSES À DISQUES PORTÉES ARRIÈRE:

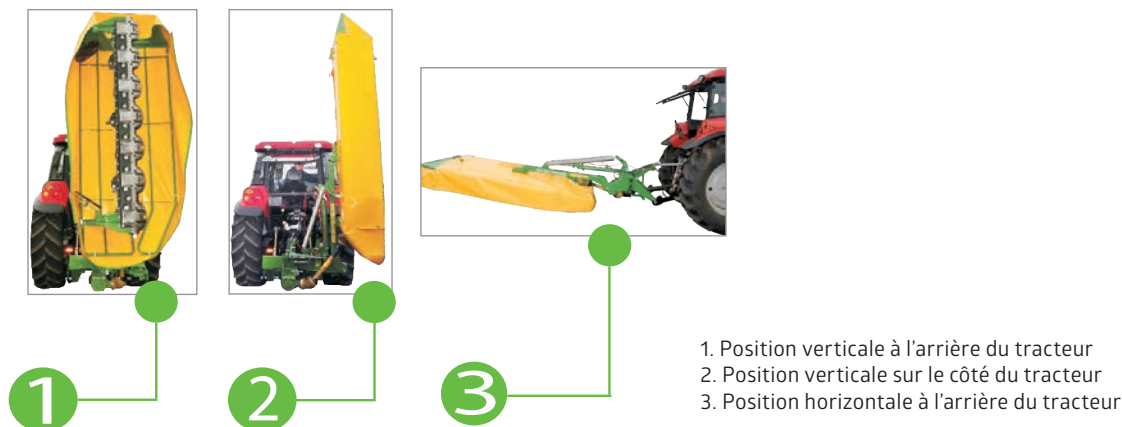
À ÉCONOMIE D'ÉNERGIE - la consommation d'énergie diminuée de 50% par rapport aux faucheuses à tambours

UNIVERSELS - grâce au grand étendu des déviations, il est possible de travailler sur le terrain abrupt et irrégulier

FACILES À UTILISER - ils facilitent le travail avec des tracteurs plus vieux sans nécessité de remaniement de l'hydraulique. Il n'est nécessaire qu'une sortie hydraulique

ÉCONOMIQUES - une forme innovante des disques assure des moindres résistances de coupe ainsi qu' une faible puissance du tracteur

LES FAUCHEUSES À DISQUES ARRIÈRES DISPOSENT DE 3 POSITIONS DE TRANSPORT



Les faucheuses à disques **PRONAR PDK220, PDT260, PDT300, PDT340** se caractérisent par une construction légère et solide. Dans les faucheuses **PDK220**, nous avons utilisé une suspension classique et dans les faucheuses **PDT260, PDT300, PDT340** une suspension centrale qui garantit une coupe propre et esthétique ainsi qu'une hauteur optimale de coupe. De plus, le système de régulation des ressorts déchargeant 70, 80, 90 kg (selon type de sous-sol : mou, tourbeux ou dur et sec) permet de régler une force de pression de faucheuse au sous-sol. Une grande étendue de déviations (-160 ÷ +110) facilite le travail sur le terrain abrupt et irrégulier. Une possibilité de trois positions de transport, c'est un grand avantage par rapport aux autres faucheuses.



FAUCHEUSE À DISQUES PORTÉE ARRIÈRE
PRONAR PDT340

PRONAR PDT300



PRONAR PDT300



FAUCHEUSES À DISQUES PORTÉES ARRIÈRE AVEC CONDITIONNEUR PRONAR PDT260C, PDT300C



CONDITIONNEUR utilisé dans les faucheuses PRONAR précipite un séchage plus rapide. En outre, il permet d'économiser le temps et les frais de l'essence. Grâce au conditionneur utilisé, l'herbe est coupée et desserrée simultanément. Les faucheuses à disques arrières ont été construites à base de matériaux et de technologies modernes. La construction légère mais solide contient des lamiers PRONAR de haute résistance avec des profilés supplémentaires fermés dans le corps de lamier. Une capacité optimale des réservoirs d'huile assurent un très bon refroidissement. Des patins échangeables et des semelles supplémentaires de sécurité fait d'acier trempé résistent bien à l'usure. Les faucheuses PRONAR possèdent des lamiers de forme innovante qui garantissent une plus faible résistance de coupure ainsi qu'une alimentation de puissance plus petite.

DONNÉES TECHNIQUES	PDT260C	PDT300C
Largeur total dans la position de travail [mm]	4500	4920
Hauteur totale dans la position de travail [mm]	1300	1300
Longueur dans la position de travail [mm]	1765	1765
Longueur dans la position de transport min/max [mm]	1765 / 3990	1765 / 4410
Largeur dans la position de transport min/max [mm]	1735 / 1760	1735 / 1760
Hauteur dans la position de transport min/max [mm]	1480 / 3320	1480 / 3740
Largeur de fauchage [mm]	2600	3000
Largeur d'andain min/max [mm]	1300 / 1900	1500 / 2300
Vitesse de fauchage recommandée [km/h]	10	10
Rendement (pour la vitesse de fauchage recommandée) [ha/h]	2,6	3
Poids [kg]	860	930
Puissance min. du tracteur [kW/CV]	44 / 60	55 / 75
Tours de l'arbre de PDF [tr/min]	540	1000
Système d'attelage	Cat. II et III selon ISO 730-1	Cat. II et III selon ISO 730-1
Nombre de disques [pcs]	6	7
Nombre de couteaux [pcs]		
- gauche	6	8
- droite	6	6
Type des couteaux	Profilés	Profilés
Vitesse de tournage des disques [tour/min]	3130	3000
Propulsion de conditionneur	Sangle de distribution	Sangle de distribution
Dimension de ceintures	SPB1525	SPB1525
Quantité des ceintures	3	3
Fauchage du terrain [°]		
En haut	+ 11	+ 11
En bas	- 16	- 16
Positions de transport:		
verticale de coté de tracteur	hydraulique	hydraulique
verticale à l'arrière de tracteur	hydraulique	hydraulique
horizontale à l'arrière de tracteur	hydraulique (position de manoeuvre recommandé pour transport court)	hydraulique (position de manoeuvre recommandé pour transport court)
Sorties hydrauliques	1 sortie de fonctionnement réversible et 1 sortie de fonctionnement réversible avec position flottant	1 sortie de fonctionnement réversible et 1 sortie de fonctionnement réversible avec position flottant

FACILE À UTILISER – changement rapide des couteaux

RÉSISTANT – acier trempé de bore dans chaque élément qui touche directement le sous-sol

COMFORTABLE – diminution du niveau de bruit grâce aux engrenages avec les dents poncées

UNIVERSEL – un grand étendu des déviations facilite le travail sur le terrain abrupt et irrégulier



FAUCHEUSE À DISQUES ARRIÈRE
PRONAR PDT300C

FAUCHEUSES Á DISQUES FRONTALES PRONAR PDF300/PDF300C

Les faucheuses à disques frontales **PDF300** et **PDF300C** ont été construites à base de matériaux et de technologies modernes. La construction légère mais solide contient des lamiers PRONAR de haute résistance avec des profilés supplémentaires fermés dans le corps de lamier. Une capacité optimale des réservoirs d'huile assurent très bon refroidissement.

Des patins échangeables et des semelles supplémentaires de sécurité fait d'acier trempé résistent bien à l'usure. Les faucheuses **PRONAR** possèdent des lamiers de forme innovante qui garantissent une plus faible résistance de coupure ainsi qu'une alimentation de puissance plus petite. Les plus grands avantages de faucheuses frontales, sont la disposition des disques au moyen de deux palier à boules, des roues dentées agrandies de faible émission de bruit et d'un système d'échange rapide des couteaux.

La faucheuse **PDF300C** a été renforcée par le conditionneur d'andain. Il y a les doubles doigts – dans un système V avec des amortisseurs en caoutchouc, une réglage de force de fauchage (4-niveaux) et des ramasseurs d'andain en acier.

DONNÉES TECHNIQUES	PDF300	PDF300C
Largeur total dans la position de travail [mm]	3550	
Hauteur dans la position de transport [mm]	1280	
Longueur dans la position de transport [mm]	1820	
Largeur dans la position de transport (protection latérale levée) [mm]	3150	3200
Largeur de fauchage [mm]	3000	
Largeur d'andain min/max [mm]	1200 / 2000	1500 / 2300
Vitesse de fauchage recommandée [km/h]	10	
Rendement (pour la vitesse de fauchage recommandée) [ha/h]	3	
Poids [kg]	780	1020
Puissance min. du tracteur [kW/CV]	44 / 60	55/75
Tours de l'arbre de PDF [tr/min]	1000	
Système d'attelage	Attelage 3-points cat. II selon ISO 730-1	
Décharge	Mécanique (sur ressorts)	
Nombre de disques [pcs]	7	
Nombre de couteaux [pcs]		
- gauche	8	
- droite	6	
Type des couteaux	profilés	
Dimensions des couteaux [mm]	120x49x4 Ø21	
Vitesse de tournage des disques [tr/min]	3000	
Fauchage du terrain [°]		
En haut	+ 7	
En bas	- 6	
Positions de transport:	levé sur le verin de faucheuse et sur l'attelage trois points	
Sorties hydrauliques	1 sortie à l'avant de tracteur	
Propulsion de conditionneur	-	Sangle de distribution
Quantité des ceintures	-	3
Dimension de ceintures	-	SPB 1750

FACILE Á UTILISER – changement rapide des couteaux

RÉSISTANT – acier trempé de bore dans chaque élément qui touche directement le sous-sol

COMFORTABLE – diminution du niveau de bruit grâce aux engrenages avec les dents facetés

UNIVERSEL – un grand étendu des déviations facilite le travail sur le terrain abrupt et irrégulier

FAUCHEUSE Á DISQUES FRONTALES PRONAR PDF300C



PRONAR PDF300C



FAUCHEUSE Á DISQUES FRONTALES PRONAR PDF390



Les faucheuses à disques **PDF390** ont été construites à base de matériaux et de technologies modernes. La construction légère mais solide contient des lamiers PRONAR de haute résistance avec profilés supplémentaires fermés dans le corps de lamier. Une capacité optimale des réservoirs d'huile assurent un très bon refroidissement. Les patins échangeables et les semelles supplémentaires de sécurité fait d'acier trempé résistent bien à l'usure. Les faucheuses PRONAR possèdent des lamiers de forme innovante qui garantissent une plus faible résistance de coupe ainsi qu'une alimentation de puissance plus petite. La faucheuse **PDF390** est adaptée au travail avec des machines FORTSCHRITT de série E301-E303 équipés en arbre de cardan frontal (900tour/min).



FAUCHEUSE Á DISQUES FRONTALES
PRONAR PDF390

DONNÉES TECHNIQUES

PDF390

Largeur total dans la position de travail [mm]	4420
Hauteur total [mm]	1240
Longueur sans / avec ajout de propulsion [mm]	1880 / 2580
Largeur dans la position de transport (protection latérale levée) [mm]	4000
Largeur de fauchage [mm]	3900
Largeur d'andain [mm]	1900
Vitesse de fauchage recommandée [km/h]	10
Rendement (pour la vitesse de fauchage recommandée) [km/h]	4
Poids [kg]	730
Propulsion	l'arbre de réception latérale d'auto-faucheuses Fortschritt après montage de battant
Système d'attelage	Attelage original avec faucheuse auto-alimentée Fortschritt
Type de châssis	Rigide avec régulateur d'inclinaison de latte de coupe
Réglage de hauteur du fauchage	Inclinaison de lamier
Nombre des disques [pcs]	9
Nombre de couteaux [pcs]	
- gauche	10
- droite	8
Type des couteaux	profilés
Dimensions des couteaux [mm]	120x49x4 Ø21
Vitesse de tournage des disques [tr/min]	3180
Copiage de terrain	Sur l'attelage original

PRONAR PDF390



PRONAR PDF390





FAUCHEUSE Á DISQUES BILATÉRAUX ARRIÈRES : PRONAR PDD830/PDD830C

PRONAR PDD830/PDD830C



Les faucheuse à disques bilatéraux arrières **PDD830**.

C'est une proposition excellente pour des agriculteurs possédant des superficies de terrains des prairies plus grandes. De plus, ce modèle-là constitue une alternative pour des tondeuses à gazon qui sont plus chers. La fauchese PDD830 se compose de deux rotors de largeur de travail 3 m qui sont monté sur le châssis. Le largeur de travail 8,3 m est obtenu par l'ensemble des faucheuse : **PDD830** et **PDF300**. Une protection hydraulique (le système de fauchage se lève et s'écarte en arrière) protège le système de fauchage contre les détériorations à la suite de tomber sous l'obstacle.

La faucheuse à disques bilatéraux arrières **PDD830C**.

Tout les avantages des faucheuses PDD830 sont complétés par le conditionneur d'andain se caractérisant par le réglage de force de 4 niveaux équipé en doigts spirales en acier. La largeur de travail 8,3 m est obtenu par l'ensemble des faucheuse : **PDD830** et **PDF300C**.

DONNÉES TECHNIQUES:	PDD830	PDD830C
Largeur total dans la position de travail [mm]		8880
Hauteur dans la position de travail [mm]		1310
Largeur dans la position de transport [mm]		2600
Hauteur dans la position de transport [mm]		3950
Largeur de fauchage [mm]		200
Largeur de fauchage [mm]		8300* (2x3000)
Largeur d'andain min/max [mm]	2 x (1200 / 2000)	2 x (1500 / 2300)
Zones de chevauchement de fauchage [mm]		350*
Rendement [ha/h]		8*
Poids [kg]	1390	1890
Puissance min. du tracteur [kW/CV]	88 / 120*	110 / 150*
Tours de l'arbre de PDF [tr/min]		1000
Système d'attelage:		II i III kat. ISO 730-1
Nombre de disques [pcs]		2 x 7
Nombre de couteaux [pcs]		
- gauche		16
- droite		12
Type des couteaux		odgięte
Dimensions des couteaux [mm]		120x49x4 Ø21
Vitesse de tournage des disques		3000
Fauchage du terrain [°]		
En haut		+ 11
En bas		- 16
Positions de transport:		
- verticale sur des cotés de tracteur		hydraulique
Sorties hydrauliques		1 sortie de fonctionnement réversible et 1 sortie de fonctionnement réversible avec position flottant

* Pour l'ensemble avec la faucheuse frontale de largeur min. 3m

PRONAR PDD830



CHANGEMENT RAPIDE DE COUTEAUX – la clé pour le changement rapide de couteaux qui raccourcit le temps de service

RÉSISTANT – lames échangeables protègent le système de fauchage contre détériorations et amortissent les coups

ENSÛRETÉ – vanne hydraulique de débordement cause le mouvement du lamier à l'arrière en cas d'obstacle

EFFICACE – faible puissance de tracteur, grande largeur de travail, propulsion de transmission 1000 tour/min

PRÉCI – coupage précis et réglage du lamier sur toute largeur de fauchage



PRONAR PDD830C – position de transport



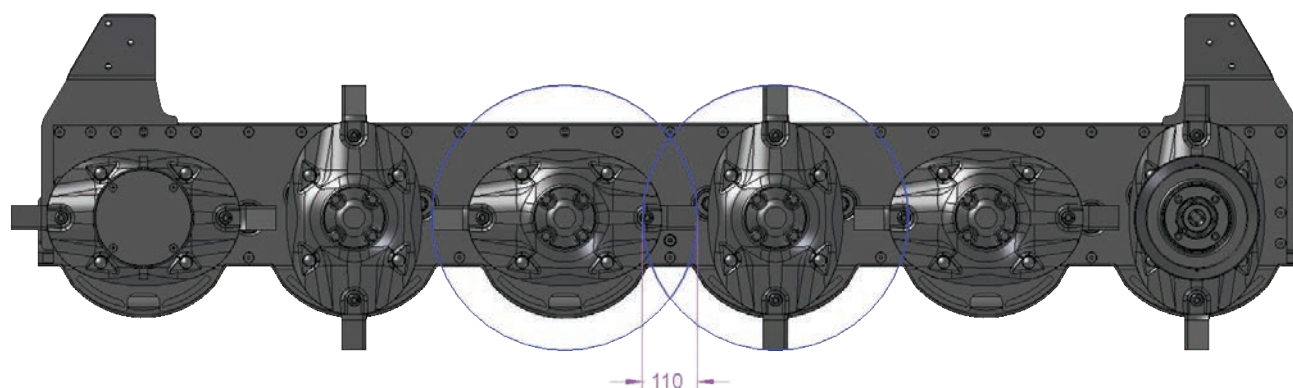
LAMIERS PRONAR

Des lamiers PRONAR, ce sont des lamiers de haute résistance avec des profilés supplémentaires renforçants fermés dans le corps du lamier. Une capacité optimale des réservoirs d'huile assure un très bon refroidissement. Des patins échangeables et des semelles supplémentaires de sécurité fait d'acier trempé résistent bien à l'usure. Les faucheuses **PRONAR** possèdent des lamiers de forme innovante qui garantissent une plus faible résistance de coupe ainsi qu'une alimentation de puissance plus petite. Les plus grands avantages de faucheuses frontales, sont la disposition des disques au moyen de deux palier à boules, des roues dentées agrandies, une faible émission de bruit et un système d'échange rapide des couteaux.



LAMIERS PRONAR PATINS SUPPLÉMENTAIRES DE PROTECTION

patins supplémentaires échangeables pour une meilleure protection dans des conditions difficiles, l'accès facile au connecteur



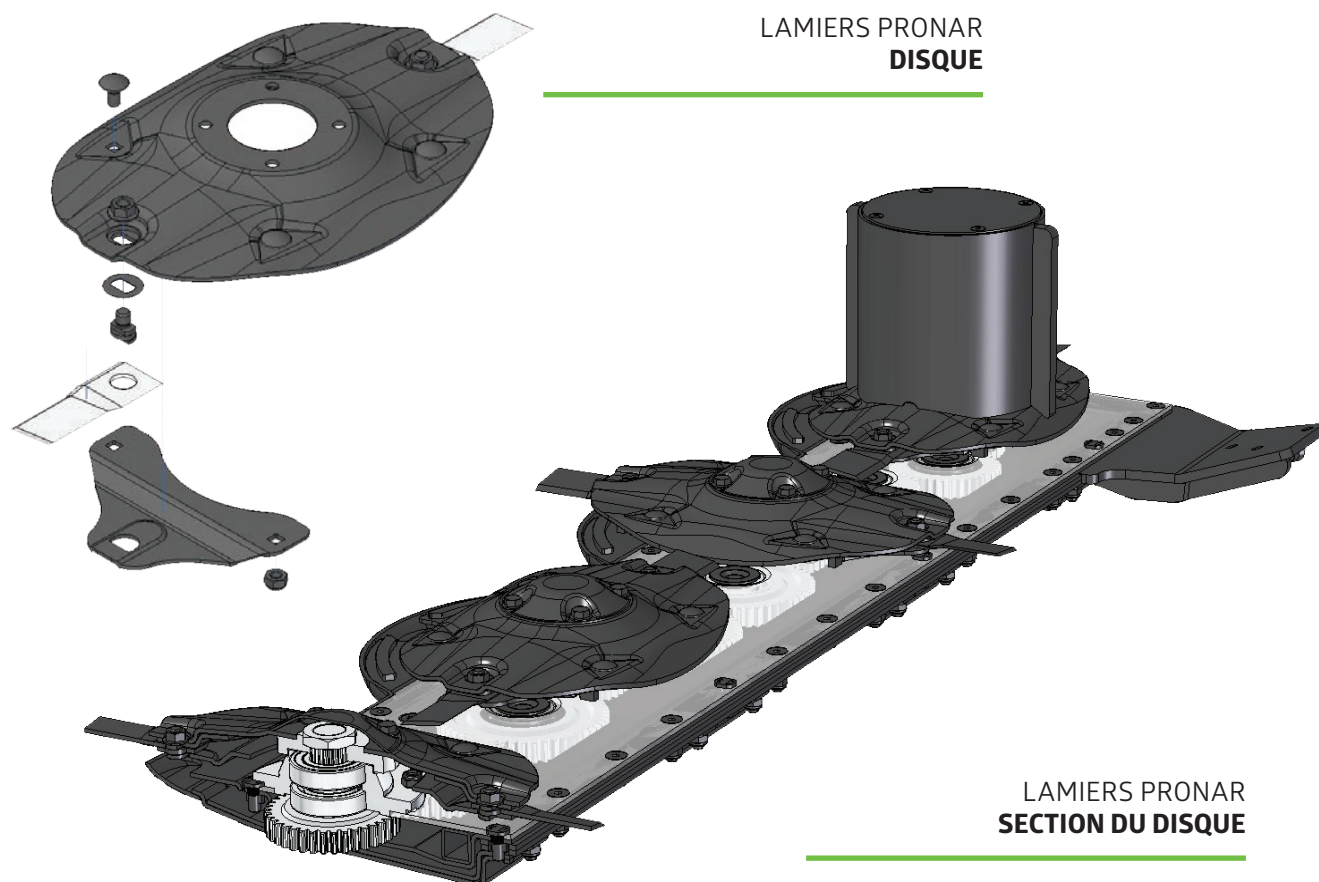
LAMIERS PRONAR GOULOTTE SOLIDE AVEC PROFILÉ RENFORÇANT

zone de chevauchement de fauchage 110 mm

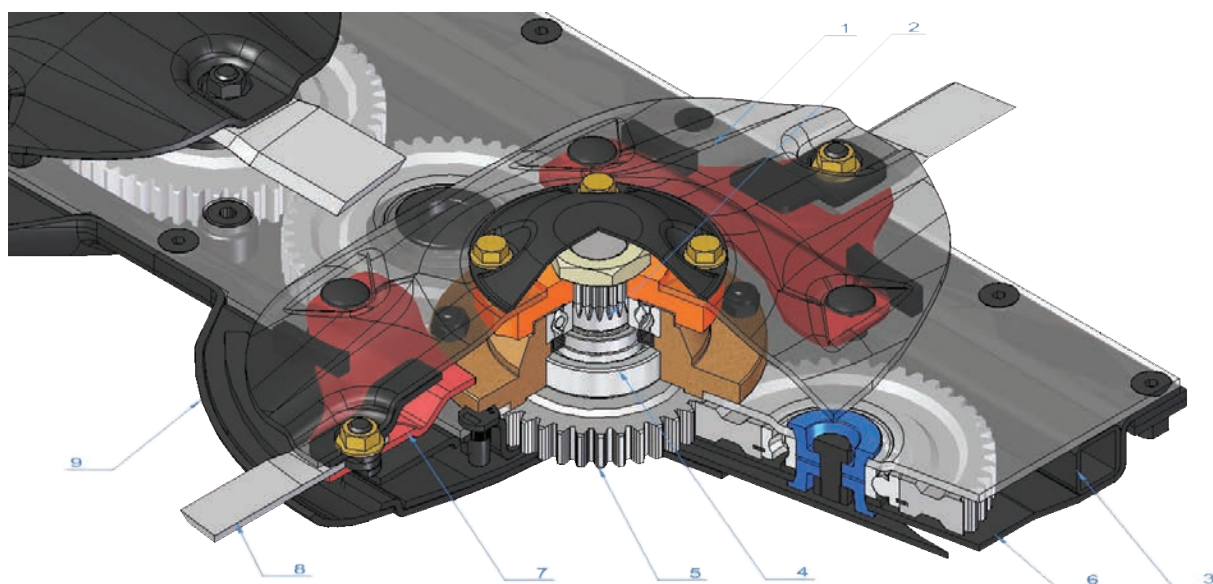
DÉPARTEMENT DES PIÈCES DE RECHANGE:

Adrian Kuprianowicz, tel: + 48 85 68 27 278 • e-mail: adrian.kuprianowicz@pronar.pl • www.pronar.pl

LAMIERS PRONAR DISQUE



LAMIERS PRONAR SECTION DU DISQUE



- 1 – acier trempé de bore de forme innovante garantit une résistance plus petite de coupe et une résistance à l'usure
- 2 – construction modulaire permet à échanger rapidement des pièces
- 3 – profilé supplémentaire renforçant fermé dans le corps du lamier
- 4 – disposition des disques au moyen de deux palier à boules
- 5 – roues dentées agrandies avec les dents polis pour diminution de bruit
- 6 – capacité optimale des réservoirs d'huile qui assurent un très bon refroidissement
- 7 – système de changement rapide de couteaux, supports en acier trempé de bore
- 8 – couteaux solides profilés de longueur 120mm
- 9 – lames échangeables en acier trempé de bore

hauteur de fauchage réglable 30 – 70 mm par changement de l'angle d'inclinaison du lamier
remplacement des couteaux possible dans la position centrale. Le danger de perte du couteau est réduit



Faneuse PWP530, c'est une machine de type carrousel. Cette machine est utilisée pour étaler et retourner de l'herbe fraîchement fauchée. Économique et facile à utiliser, elle est excellente pour chaque exploitation agricole. Elle se caractérise par une largeur de travail 5,3 m équipée en quatre carrousels. Chaque carrousel possède sept bras de travail qui permettent d'obtenir un plus haut rendement de travail (5,3 ha/h). Une suspension active et amortie garantit un fanage précis.



Données techniques PWP530

Longueur totale	mm	2550
Largeur dans la position de travail/transport	mm	5650/2990
Hauteur dans la position de travail/transport	mm	1810/3900
Largeur de travail	mm	5300
Nombre de rotors	pcs	4
Nombre de bras porte-dents par rotor	pcs	7
Type d'attelage	-	active, amorti
Système d'attelage	-	cat. I et II selon ISO 730-1
Type de transmission centrale	-	liquide (bain d'huile)
Type du boîtier de transmission toupie	-	sans entretien (lubrifié avec de la fraïsse)
Sécurité contre déchargement	-	Embrayage 900Nm
Puissance min. du tracteur	kW/CV	22/30
Tours de l'arbre de PDF	tr/min	540
Poids	kg	685
Vitesse de fauchage recommandée	km/h	10
Rendement de travail	ha/h	5,3
Pneus	-	16 x 6.5 - 8 (6PR)
Sorties hydrauliques	-	1 sortie de fonctionnement réversible avec position flottant
Régulateur de l'angle d'épandage	°	chaque rond manuellement et séparément 13°, 16°, 19°
Fanage extrême	-	après réglage manuel de roues (chaque roue à part)
Rèlevement des carrousels pour la position de transport	-	hydrauliquement - synchronisé
Fanage de terrain [°]	°	en haut jusqu'à 30° en bas jusqu'à 6°

Paramètres optimaux de montage des doigts

- haute résistance connectée avec une élasticité appropriée



COMPATIBLE – il est possible d'agréger avec chaque type de tracteur équipé en système d'attelage cat. I et II

EFFICACE – malgré la petite taille, il peut obtenir un rendement de 5,3 ha/h

PROPULSION – la transmission de carrousel est fermée hermétiquement, graissée par lubrifiant fixe, sans entretien

FONCTIONNEL – doigts spirales uniformes pour des tours de droites et de gauches du rotor

Faneuse PRONAR PWP530





FANEUSE PRONAR PWP770

C'est une machine utilisée pour étaler et retourner de l'herbe fraîchement fauchée. Elle se caractérise par une largeur de travail de 7,7 m équipée en six carrousels. Chaque carrousel possède sept bras de travail qui permettent obtenir un plus haut rendement de travail (7,7 ha/h). Une suspension active et amortie garantit un fanage précis.

Données techniques PWP770

Longueur totale	mm	2550
Largeur dans la position de travail/transport	mm	8275/2990
Hauteur dans la position de travail/transport	mm	1810/3900
Largeur de travail	mm	7700
Nombre de rotors	pcs	6
Nombre de bras porte-dents par rotor	pcs	7
Type d'attelage	-	active, amorti
Système d'attelage	-	cat. I et II selon ISO 730-1
Type de transmission centrale	-	liquide (bain d'huile)
Type du boîtier de transmission toupie	-	sans entretien (lubrifié avec de la graisse)
Sécurité contre déchargement	-	Embrayage 1200Nm
Puissance min. du tracteur	kW/CV	37/50
Tours de l'arbre de PDF	tr/min	540
Poids	kg	915
Vitesse de fauchage recommandée	km/h	10
Rendement de travail	ha/h	7,7
Pneus	-	16 x 6.5 - 8 (6PR)
Sorties hydrauliques	-	1 sortie de fonctionnement réversible avec position flottant
Régulateur de l'angle d'épandage	°	chaque rond manuellement et séparément 13°, 16°, 19°
Extrémité du fanage	-	réglage manuel des roues (chaque roue séparément)
Rèlevement des carrousels pour la position de transport	-	hydrauliquement - synchronisé
Fanage de terrain [°]	°	Module central en haut jusqu'à 30° en bas jusqu'à 6° Module arrière en haut jusqu'à 6° en bas jusqu'à 6°

COMPATIBLE – il est possible d'agréger avec chaque type de tracteur équipé en système d'attelage cat. I et II

EFFICACE – malgré la petite taille, il peut obtenir un rendement de 7,7 ha/h

PROPULSION – la transmission de carrousel est fermée hermétiquement, graissée par un lubrifiant fixe, sans entretien

FONCTIONNEL – il y a des doigts spirales uniformes pour des tours droites et gauches du rotor



Faneuse PWP770



PRONAR ZKP300, ZKP350, ZKP420

ANDAINEURS



Les andaineurs rendent la travail plus efficace. Ce sont des machines solides de construction simple qui peuvent être agrégés avec la majorité des tracteurs aux marché. L'andaineur à 1 rotor **ZKP300** de largeur de travail 3m est équipé en huit bras de travail. Chaque bras est équipé en trois doubles doigts ramassant. **ZKP350** de largeur 3,5 m se compose de neuf bras. Chaque bras est équipé en trois doubles doigts. L'andaineur **ZKP420** de largeur 4,2 m se compose de onze bras de travail avec quatre doubles doigts ramassant.

DONNÉES TECHNIQUES		ZKP300	ZKP350	ZKP420
Longueur totale dans la position de travail/transport	mm	3030/2190	3250/2430	3730/2875
Largeur dans la position de travail min/max	mm	3135/3635	3405/3905	4015/4515
Largeur dans la position de transport	mm	1110	1110	1615
Hauteur dans la position de travail/transport	mm	1120/1855	1120/1985	1175/2280
Largeur de travail	mm	3000	3500	4200
Nombre de bras	pcs	8	9	11
Nombre de dents sur un bras	pcs	3	3	4
Type d'attelage	-	rigide	rigide	Active, amorti
Système d'attelage	-	cat. I et II selon ISO 730-1	cat. I et II selon ISO 730-1	cat. I et II selon ISO 730-1
Chassis	-	deux roues	deux roues	quatre roues en tandem
Type de transmission de carrousel	-	liquide (bain d'huile)	liquide (bain d'huile)	liquide (bain d'huile)
Securité contre déchargement	-	Embrayage 600Nm	Embrayage 600Nm	Embrayage 900Nm
Puissance min. du tracteur	kW/CV	15/20	18/25	22/30
Tours de l'arbre de PDF	tr/min	540	540	540
Poids	kg	290	315	500
Vitesse de fauchage recommandée	km/h	10	10	10
Rendement (pour la vitesse de fauchage recommandée)	ha/h	3	3,5	4,2
Pneus	-	15x6.0-6	15x6.0-6	15x6.0-6

ANDAINEUR
PRONAR ZKP300



ANDAINEUR
PRONAR ZKP350



PUISSANT - malgré la petite taille, ils ont une capacité de 3 à 4 ha / h

FACILE À UTILISER - grâce à simple structure l'opérateur peut ajuster rapidement les paramètres désirés

FORTS - dents en acier haute résistance avec une épaisseur de 9,5 mm

MODERN - transmission de carrousel graissé dans bain d'huile avec bras du rotor placés tangentiellement



Andaineur à 1 rotor



Andaineur à 1 rotor



Andaineur à 2 rotors



Andaineur à 2 rotors

ANDAINEUR À 2 ROTORS PRONAR ZKP800



ZKP800 – c'est une machine efficace de simple construction qui peut être agrégée avec la majorité des tracteurs aux marchés. L'andaineur **ZKP800** de largeur de travail de 7 à 8 m est positionné hydrauliquement. Il possède aussi un blocage manuel de largeur de travail et assure le rendement 7 ha/h. Selon les paramètres, la largeur du matériel ramassé obtient de 0,9 à 1,9 m. L'attelage tournant permet de garder une piste de conduite exigée suivant le tracteur. Des roues tournant de la flèche améliorent le système de tournage et le mécanisme en tandem des carrousels assure un très bon andainage. La suspension balancieuse des carrousels permet de travailler en long et en travers qui améliore l'efficacité de l'andainage.

Données techniques ZKP800

Longueur totale dans la position de travail/transport [mm]	5400/5400
Largeur dans la position de travail min/max [mm]	7500/2800
transport min/max [mm]	8500/2800
Hauteur dans la position de travail [mm]	1450
Hauteur dans la position de transport (avec/sans râteau) [mm]	3550/4200
Largeur de travail [mm]	7000-8000
Largeur du matériel ramassé [mm]	900-1900
Nombre des carrousel [pcs]	2
Nombre de bras [pcs]	11
Nombre de dents sur un bras [pcs]	4
Système d'attelage:	Cat. I et II selon ISO 730-1
Mécanisme de roulement du flèche	deux roues tournant
Mécanisme de roulement du système ramassant	six roues dans système tandem
Type de transmission de carrousel	sec (lubrifié par graisse fixé)
Securité contre déchargement	Embrayage à sens unique et de déchargement 900Nm
Puissance min. du tracteur kW/CV	59/80
Tours de l'arbre de PDF [tr/min]	540
Poids [kg]	1940
Vitesse de fauchage recommandée: km/h	10
Pneus	mécanisme de roulement 10.0/75-15,3 mécanisme de ramassage 16x6,5-8 (6PR)
Tension de l'installation électrique [V]	12
Sorties hydrauliques	1 sortie de fonctionnement réversible et 1 sortie de fonctionnement réversible avec position flottant
Réglage de la position d'andainage	hydraulique - synchronisé
Relèvement des carrousels à la position de transport	hydraulique - synchronisé

Doigts ramassant en acier très dur



COMPATIBLE – il est possible d'agréger avec chaque type de tracteur équipé en système d'attelage cat. I et II

EFFICACE – malgré la petite taille, il peut obtenir le rendement de 5,3 ha/h

FACILE À UTILISER – grâce à la construction simple, l'opérateur est capable de fixer rapidement tout paramètres

PROPULSION – la transmission de carrousel est fermée hermétiquement, graissée par lubrifiant fixe, sans entretien

FONCTIONNEL – il y a des doigts spirales uniformes pour des tours droites et gauches du rotor

Les vérins hydrauliques réglant le largeur de travail de machine – 7-8m

Transmissions sèche de carrousels – la construction PRONAR



PRESE À BALLE

PRONAR Z500K, Z500G, Z500R



Une bonne qualité d'ensilage est garantie par la presse à balles **PRONAR Z500K**. C'est une machine moderne et efficace qui assure un grand niveau de compression du matériel ramassé et qui fait des balles de forme cylindrique. Elle sert à ramasser une paille, un foin et une biomasse. Le système d'emballage par la ficelle double en standard assure une réduction du temps nécessaire pour emballage et protège contre le déroulement. Les spirales élastomériques utilisés dans un système mécanique de blocage de soupape garantissent une haute densité de compression et une grande qualité finale d'ensilage.

TECHNIQUES Z500K

Poids [kg]	2220
Dimensions [mm]	3490x2460x2220
Largeur de balle [mm]	1200
Diamètre de balle [mm]	1200
Largeur de travail de chargeur [mm]	1800
Nombre totale des doigts dans chargeur [pcs]	96 (48 double)
Puissance de tracteur [kW/CV]	40,4/55
Tours de l'arbre de cardan [tr/min]	540
Sorties hydrauliques [pcs]	4 (2 paires)
Emballage	deux ficelles
Densité d'emballages	3 niveaux
Pression nominale de l'installation hydraulique [bar]	160
Taille des pneus	400/60-15,5

UNIVERSEL – ils sont excellents pour la compression de paille, de foin et de biomasse

COMFORTABLE À UTILISER – le positionnement du panneau de presse dans la cabine de tracteur assure un plein contrôle de l'opérateur pour les deux machines

FIABLE – le système qui passe le matériel à la chambre de pressage est bien construit

ÉCONOMIQUE – l'éjecteur des balles permet au déchargement des balles de presse sans arrêt ce qui précipite le travail

ÉCOLOGIQUE – ils ne causent pas de pertes dans l'environnement

Le système de ramassage de largeur 1,8 m est équipé en roues régulières en caoutchouc



Presse à balles PRONAR Z500K



La chaîne à rouleaux permet de ramasser les matériaux secs ainsi qu'humides





Presse **PRONAR Z500G** – avec système de roulement à chenilles qui permet de travailler sur des terrains mous et marécageux

La presse à balles **PRONAR Z500G** possède tout les avantages de la presse Z500K. En outre, elle est dédiée à ramasser l'herbe et le roseau de terrains mous et marécageux. Nous avons utilisé le système de roulement à chenilles qui est nécessaire pour le travail dans des conditions plus difficiles. Une presse peut être agrégée avec une dameuse. Pour la protection du sol et des terrains herbeux, PRONAR a utilisé des lamelles de chenilles avec des inserts en caoutchouc minimalisant la détérioration du sol ainsi que facilitant le déplacement sur des roues durcies.

DONNÉES TECHNIQUES Z500G

Poids [kg]	2800
Dimensions [mm]	4090x3760x2300
Largeur de balle [mm]	1200
Diamètre de balle [mm]	1200
Largeur de travail de chargeur [mm]	1800
Nombre totale des doigts dans chargeur [pcs]	96 (48 doubles)
Puissance de tracteur [kW/CV]	40,4/55
Tours de l'arbre de cardan [tr/min]	540
Sorties hydrauliques [pcs]	4 (2 paires)
Emballage	Deux ficelles
Densité d'emballages	3 niveaux
Pression nominale de l'installation hydraulique [bar]	160
Système de roulement	Deux chenilles d'une largeur 800mm (chaque sur deux différentes balanciers)

DONNÉES TECHNIQUES Z500R

Poids [kg]	3060
Dimensions [mm]	3780x2737x2430
Largeur de balle [mm]	1200
Diamètre de balle [mm]	1200
Largeur de travail de chargeur [mm]	2035
Nombre totale des doigts dans chargeur [pcs]	112 (56 doubles)
Puissance de tracteur [kW/CV]	47,8/65
Tours de l'arbre de cardan [tr/min]	540
Sorties hydrauliques [pcs]	4 (2 paires)
Diamètre de rotor [mm]	423
Nombre des couteaux de rotor [pcs]	15
Longueur minimum de coupure [mm]	67
Emballage	filet
Densité d'emballages [pcs]	de 1,2 à 3,2 emballages
Pression nominale de l'installation hydraulique	160
Taille des pneus	400/60-15,5

La presse **Z500R** est équipée en rotor qui émette initialement une biomasse. L'utilisation du rotor influence sur la compression et la densité des balles, et à la fois, sur la limitation d'accès de l'air au matériel mariné. Le nouveaux typ de chargeur de largeur de travail augmenté de 2035 mm assure un meilleur rendement de machine.

FONCTIONNEL – Le rotor assure une bonne coupure d'ensilage, qui garde une haute qualité des balles et influence sur un grand niveau de densité.

Presse à balles **PRONAR Z500R**





ENRUBANNEUSES PRONAR Z245 / Z245/1



L'enrubanneuse Z245 est dédiée aux moyennes et grandes exploitations agricoles. L'auto-chargement et l'auto-déchargement garantit la réduction du temps nécessaire pour la préparation de l'enrubanneuse aux cycles suivantes de travail. Le bras de chargement permet le chargement de balles à la table sans nécessité de s'arrêter. L'enrubanneuse possède le système de chargeur latérale fonctionnel avec l'accès frontale de la balle. On peut utiliser aussi une commande électronique par quatre fonctions de l'enrubanneuse avec le compteur des emballages sur le panneau LCD. C'est l'équipement optionnel sur la commande spécial.

DONNÉES TECHNIQUES Z245

Poids [kg]	2070
Longueur (de transport / de travail) [mm]	4876/5560
Largeur (de transport / de travail) [mm]	2494/3790
Hauteur maximale [mm]	2665
Largeur des balles [mm]	1200,1500
Diamètre des balles [mm]	Jusqu'à 1800
Poids maximal admissible de la balle [kg]	1100
Largeur du film [mm]	500 ou 750
Puissance min. du tracteur [kW/CV]	35,3/48
Sorties hydrauliques [pcs]	2 (1 couple)
Suspension	1-essieu, rigide
Pneus:	340/55-16
Vitesse admissible	30

Système hydraulique de coupage et d'accrochage tient le film dans la position préparée pour emballage de balle suivante



ÉCONOMIQUE – le déchargement direct pendant le travail sans nécessité de s'arrêter

CONFORTABLE – grâce au distributeur hydraulique et au compteur des emballages, la commande est possible sans nécessité de laisser la cabine sans l'opérateur

FONCTIONNEL – utilisation simple et agrégation rapide avec tracteur

ÉCONOMIQUE – frais d'exploitation très bas

ENRUBANNEUSE PRONAR Z245



Enrubanneuse PRONAR Z245/1

L'enrubanneuse Z245/1 est équipée en système fonctionnel avec chargeur frontal des balles et avec l'accès latérale pour la balle. Le bras de chargement permet de charger des balles à la table sans nécessité de s'arrêter qui élimine l'utilisation du deuxième tracteur. Le mécanisme hydraulique de coupage du film raccourcit le temps de travail.

INNOVANT – l'accès latérale facilite le chargement ce qui économise le temps et l'essence

ÉCONOMIQUE - frais d'exploitation très bas

FONCTIONNEL - déchargement direct pendant le travail sans nécessité de s'arrêter

CONFORTABLE – grâce au distributeur hydraulique et au compteur des emballages, la commande est possible sans nécessité de laisser la cabine sans l'opérateur

DONNÉES TECHNIQUES Z245/1

Poids [kg]	1650
Longueur (de transport / de travail) [mm]	5890/6100
Largeur (de transport / de travail) [mm]	2220/3370
Hauteur maximale [mm]	2570
Largeur des balles [mm]	Max. 1250
Diamètre des balles [mm]	De 1200 à 1500
Poids maximal admissible de la balle [kg]	1000
Largeur du film [mm]	500 ou 750
Puissance min. du tracteur [kW/CV]	35,3/48
Sorties hydrauliques [pcs]	2 (1 couple)
Suspension	1-essieu, rigide
Pneus:	340/55-16
Vitesse admissible	30

**ENRUBANNEUSE
PRONAR Z245/1**



Chargement frontal avec accès latérale à la balle



Possibilité de déposer les balles sur le côté ou à l'avant





PLATEAUX FOURRAGERS
PRONAR T022 /T022M
PRONAR T025/T025M/T025KM



Une offre PRONAR propose aussi des plateaux fourragers, des remorques spécialisées qui jouissent d'une grande popularité parmi les agriculteurs. Ces plateaux possèdent une plate-forme de chargement plate en acier avec des rebords profilés et des parois latérales pliables ajourés. Ils sont utilisés surtout pour transporter des balles, le foin, la paille et l'ensilage. De plus, ils sont utilisés par des entreprises qui produisent la brique de paille et par des chaufferies utilisant des balles pour chauffer des bâtiments. En considération de vitesse maximale 40 km/h, ces remorques sont excellentes dans le transport de longues distances. Ils se caractérisent par une durabilité, une solidité et l'utilisation facile sur des terrains difficiles – sur les champs et les prairies.

Dans une version modernisée de remorques **T022M et T025M**, nous avons utilisé des plate-formes renforcés d'une épaisseur de 4mm. Il y a qu'une soudure centrale qui permet de réduire des sources de corrosion. Nous avons ajouté des barres horizontales pour le modèle **T025CM** permettant de transporter le bois. Il est possible de l'équiper en 8 barres latérales ou/et 4 barres avants et 4 barres arrière.

SOLIDE – construction stable et légère avec une épaisseur optimale de platé-forme

EFFICACE – hauteur des échelles adapté au transport de deux couches des balles avec une construction surbaissé facilitant le chargement

UNIVERSEL – largeur de surface de chargement adapté au transport des europallettes et eurocaisses

PRODUCTION CORRESPOND AUX NORMES EUROPÉENNES – protection anti-encastrement arrière correspond aux directives de l'UE

FACILE À MANOEUVRER – espacement optimale des roues et des essieux. Des pneus larges adaptés au travail sur la prairie ou sur le champ

DONNÉES TECHNIQUES	T022	T022M	T025	T025M	T025KM
Poids total autorisé en charge [kg]	11000		13000		
Poids total autorisé [kg]	10000		12000		
Charge [kg]	7360	7300	9040	8980	8890
Poids à vide [kg]	2640	2700	2960	3020	3110
Surface se chargement [m2]			16,4 (17,7*)		
Longueur de plate-forme de chargement [mm]			6495		
Longueur de surface de chargement [mm]	6740 (7270*)		6740 (7270*)		
Largeur de surface de chargement** [mm]	2435	2517/2410	2435	2517/2410	
Dimensions (longueur***/largeur/hauteur) [mm]	9135/2500/2780		9135/2550/2860		
Hauteur des échelles (de surface de chargement) [mm]			1680		
Epaisseur de tôle de la plate-forme [mm]	3	4	3	4	
Hauteur de la plate-forme à partir du sol [mm]	1100	1150			1180
Espacement des roues [mm]	1730		1820		
Suspension			Ressorts paraboliques		
Taille des pneus	400/60-15,5		500/50-17		
Conçu pour vitesse [km/h]			40		
Puissance minimum du tracteur [CV/kW]	67,6/49,7		72,8/53,5		

* avec chassis arrière prolongant la plate-forme

** largeur de caisse de chargement adapté au transport des europallettes

*** avec chassis arrière caché

PRONAR T022M





PLATEAUX FOURRAGERS PRONAR T024 /T024M



Ce sont des plateaux solides, durables et universels. Les remorques **T024** sur une suspension tandem sont excellentes pour transporter de grands volumes des balles de foin, de paille, d'ensilage ainsi que pour les europalettes et eurochaisses. La plate-forme basse avec les rebords plats ne casse pas les balles emballées. Il est possible de régler le longueur de plate-forme et adapter le longueur de chargement aux paramètres de charge. Une couverture de peinture de haute qualité protège contre la corrosion. De plus, la longue vitalité de la machine est assurée par une suspension sur les ressorts paraboliques.

Dans la version modernisée des remorques **T024M**, nous avons utilisé des plate-formes renforcées d'une épaisseur 4mm. Il y a qu'une soudure centrale qui permet de réduire des sources de corrosion.

DONNÉES TECHNIQUES	T024	T024M
Poids total autorisé en charge [kg]	13000	
Poids total autorisé [kg]	12000	
Charge [kg]	8900	8700
Poids à vide [kg]	3100	3300
Surface se chargement [m2]	17,4	
Longueur de plate-forme de chargement [mm]	7170	
Longueur de surface de chargement [mm]	2435	avec bras/ sans bras 2517/2410*
Largeur de surface de chargement** [mm]	1680	
Dimensions (longueur***/largeur/hauteur) [mm]	9290/2500/2750	
Hauteur des échelles (de surface de chargement) [mm]	3	4
Épaisseur de tôle de la plate-forme [mm]	1110	1060
Hauteur de la plate-forme à partir du sol [mm]	1750	1820
Espacement des roues [mm]	En tandem – ressorts paraboliques	
Suspension	1925	
Taille des pneus	15,0/70-18TL	15,0/70-18
Conçu pour vitesse [km/h]	40	
Puissance minimum du tracteur [CV/kW]	62,5/45,9	

SOLIDE – construction stable et légère avec une épaisseur optimale de plate-forme

EFFICACE – hauteur des parois adapté au transport de deux couches de balles avec une construction surbaissée facilitant le chargement

UNIVERSEL – largeur de surface de chargement adapté au transport des europalettes et eurochaisses

LA PRODUCTION CORRESPOND AUX NORMES EUROPÉENNES – protection anti-encastrement arrière correspond aux directives de l'UE

FACILE À MANOEUVRER – suspension tandem garantit le déplacement facile sur des terrains difficiles. Les pneus larges sont adaptés au travail sur les champs et sur les prairies

* largeur de caisse de chargement adapté au transport des europalettes

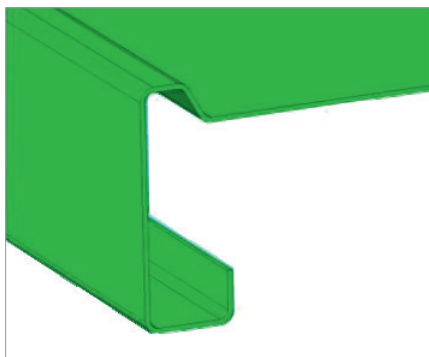
PLATEAUX FOURRAGER PRONAR T024



Des rebords arrondis et profilés protègent le charge contre les détériorations

Installation électrique avec feux de gabarit latérales

Support hydraulique de flèche type „ciseaux”



PLATEAUX FOURRAGERS
PRONAR T023 /T023M
PRONAR T026/T026M/T026KM



Ce sont des plateaux solides, durables, universels. Les remorques **T023** et **T026** sont excellentes pour transporter de grands volumes qui ont besoin de grandes surfaces de chargement pour des balles de foin, de paille, d'ensilage ainsi que pour les europalettes et les eurochaisses. Il est possible de régler la longueur de la plate-forme et adapter la longueur de chargement aux paramètres de charge. Une couverture de peinture de haute qualité protège contre la corrosion. De plus, la longue vitalité de la machine est assurée par suspension sur des ressorts paraboliques. Des échelles à l'avant et à l'arrière de remorque protègent le chargement pendant le transport.

Dans la version modernisée des remorques **T023M** et **T026M**, nous avons utilisé des plate-formes renforcées d'une épaisseur de 4mm. Il y a qu'une soudure centrale qui permet de réduire les sources de corrosion. Nous avons ajouté des barres horizontales pour le modèle T026KM permettant de transporter le bois. Il est possible de l'équiper en 14 barres latérales ou/et 4 barres avants et 4 barres arrières.

SOLIDE – construction stable et légère avec une épaisseur optimale de plate-forme

EFFICACE – hauteur des échelles adapté au transport de deux couches des balles avec une construction surbaissée facilitant le chargement

UNIVERSEL – largeur de surface de chargement adapté au transport des europalettes et eurochaisses

PRODUCTION CORRESPOND AUX NORMES EUROPÉENNES – protection anti-encastrement arrière correspond aux directives de l'UE



PLATEAU FOURRAGER
PRONAR T026M

DONNÉES TECHNIQUES	T023	T023M	T026	T026M	T026KM
Poids total autorisé en charge [kg]	16000		19000		
Poids total autorisé [kg]	15000		18000		
Charge [kg]	11300	11170	13720	13580	13470
Poids à vide [kg]	3700	3830	4280	4420	4530
Surface de chargement [m ²]	24 (26,2')				
Longueur de plate-forme de chargement [mm]	9695				
Longueur de surface de chargement [mm]	9880 (10770')				
Largeur de surface de chargement** [mm]	2435	2517/2410	2435	2517/2410	
Dimensions (longueur***/largeur/hauteur) [mm]	11995/2500/2780	11995/2550/2830	11995/2550/2860		
Hauteur des échelles (de surface de chargement) [mm]	1680				
Épaisseur de tôle de la plate-forme [mm]	3	4	3	4	
Hauteur de la plate-forme à partir du sol [mm]	1100	1150	1180		
Espacement des roues [mm]	1730			1820	
Suspension	Ressorts paraboliques				
Taille des pneus	400/60-15,5		500/50-17		
Conçu pour vitesse [km/h]			40		
Puissance minimum du tracteur [CV/kW]	83,2/61		93,6/68,8		

* avec chassis arrière prolongant la plate-forme

** largeur de caisse de chargement adapté au transport des europalettes

*** avec chassis arrière caché

Plateau fourrager PRONAR T026



Plateau fourrager pour transporter des balles et du bois avec des barres T026KM





PLATEAU FOURRAGER
PRONAR T028KM



T028M, c'est le produit universel conçu pour transporter des balles ou blocs de paille et foin. De plus, on peut transporter des charges sur des palettes ou caisse-palettes. C'est qui a du caractère dans ce type de remorque, ce sont des parois hydraulique protégeant le charge transporté. En outre, grâce aux barres de montage rapide sur des côtés de remorque, le transport de bois coupé ou d'autres matériaux longs est stable est bien sécurisé. Grande surface de chargement et capacité de chargement optimale permettent de transporter des matériaux différentes ou même d'utiliser ce type de remorque pas seulement dans l'agriculture.



PLATEAU FOURRAGER
PRONAR T028 KM

DONNÉES TECHNIQUES

T028KM

Poids total autorisé en charge [kg]	24000
Charge [kg]	19500
Poids à vide [kg]	4500
Surface de chargement [m2]	24
Longueur de surface de chargement [mm]	9900
Largeur de surface de chargement [mm]	2410
Dimensions (longueur/largeur/hauteur)	11990/2470/3040
Hauteur des échelles (de surface de chargement)	1780
Hauteur de plate-forme de plancher	1150
Epaisseur de plancher	3
Espacement des essieux	1960
Suspension	Ressorts paraboliques
Taille des pneus	445/45R 19,5
Conçu pour vitesse [km/h]	40
Puissance minimum du tracteur [CV/kW]	150/110,2

* Barres équipés en crochets pour montage des ceintures, hauteur de barres 1200 mm, largeur de surface de chargement entre des barres 2324 mm

Parois latérales hydrauliques

Commande de système pneumatique, freinage et hydraulique de parois

Rampe stable et universelle adapter au montage des barres





PLATEAU FOURRAGER
PRONAR T024G



PRONAR, comme le fabricant unique, offre des machines spécialisées qui sont utilisés sur des terrains doux et marécageux. Nous avons utilisé dans une remorque PRONAR **T024G** des solutions innovantes – une suspension à chenilles avec le balancier longitudinal et amorti par semi-essieux qui garantissent le déplacement facile sur des terrains irréguliers. Cette remorque est adaptée à la coopération avec une dameuse.



Plateau forrager PRONAR T024G

DONNÉES TECHNIQUES	T024G
Poids total autorisé [kg]	13000
Charge [kg]	8000
Poids à vide [kg]	Environ 5000*
Surface se chargement [m2]	17,4
Longueur de plate-forme de chargement [mm]	7170
Largeur de surface de chargement** [mm]	2435
Dimensions (longueur***/largeur/hauteur) [mm]	9290/3680/2955
Hauteur des échelles (de surface de chargement) [mm]	1680
Épaisseur de tôle de la plate-forme [mm]	3
Hauteur de la plate-forme à partir du sol [mm]	1310
Espacement des chenilles [mm]	2270
Largeur des chenilles [mm]	1400
Longueur des chenilles [mm]	4040
Suspension	Balancier longitudinal rigide
Chargement d'anneau de flèche	1925

* poids approximatif (le poids dépend de construction des chenilles et d'équipement)

INNOVANT ET SPÉCIALISÉ – grâce aux chenilles

SOLIDE – construction légère et stable avec épaisseur optimale de la plate-forme

EFFICACE – hauteur des parois adapté au transport de deux couches des balles avec une construction surbaissé facilitant le chargement





PLATEAU FOURRAGER AUTO-CHARGABLE PRONAR TB-4



Le plateau auto-chargeable **PRONAR TB-4** sur suspension tandem assure le chargement effectif des balles ainsi que le transport de champs. Cette remorque est équipée en plate-forme levé hydrauliquement avec un chargeur frontal commandé hydrauliquement. Elle permet le chargement régulier sans nécessité d'utilisation des chargeurs ou crics supplémentaires. Une flèche rigide et commandé hydrauliquement, c'est une accès facile sans manoeuvre inutile. Le système de déchargement de balles par une déflexion de plate-forme à l'arrière raccourcit le temps de transport des matériaux au minimum.

DONNÉES TECHNIQUES	TB-4
Poids total autorisé [kg]	10500
Charge [kg]	7000
Poids à vide [kg]	3500
Surface se chargement [m ²]	17,5
Capacité [mm]	12 balles 1200x1200
Longueur de surface de chargement [mm]	6910
Largeur de surface de chargement** [mm]	2550
Dimensions (longueur***/largeur/hauteur) [mm]	8940/2720/1980
Hauteur des échelles (de surface de chargement) [mm]	1060
Épaisseur de tôle de la plate-forme [mm]	4
Hauteur de la plate-forme à partir du sol [mm]	930
Espacement des roues [mm]	2000
Suspension	Ressorts paraboliques
Chargement d'anneau de flèche	1350
Taille des pneus	400/60-15,5
Conçu pour vitesse [km/h]	30
Puissance minimum du tracteur [CV/kW]	100/73

SOLIDE - construction solide et résistante à surchargement

FIABLE - balustrades latérales assurent l'attache solide de balles pendant le transport qui augmente la sécurité d'utilisation de la remorque

COMFORT D'UTILISATION - service complet de chargement et de déchargement à partir de cabine de tracteur

CONFORTABLE - milieu de poids de remorque chargée placé bas augmente l'efficacité pendant le travail

PRONAR TB4 - système de charge et de ramassage



Système simple de disposition des balles sur le plateau

Mécanisme hydraulique de chargement souleve une balle et dirige vers le plateau



Plate-forme de chargement (2550mm) permet le chargement des balles dans deux rangs





REMRORQUE POUR BIOMASSE PRONAR T400



REMRORQUE T400 – excellente pour le transport de biomasse qui nous donne des économies dans le procès de transport de biomasse aux lieux de stockage ou de traitement. Une carrosserie de cette remorque a été fait de la construction vissée raidi des parois de profilés trapézoidale galvanisé. Le plancher de caisse a une forme trapézoidale et la partie arrière de caisse est plus large que la partie avant. Ces éléments garantissent le déchargement plus rapide. Dans une remorque **T400**, il y a une suspension en tandem avec un essieu arrière dirigant d'une façon passive.

DONNÉES TECHNIQUES	T400
Poids total autorisé en charge [kg]	23000
Poids total autorisé [kg]	22000
Charge [kg]	14550
Poids à vide [kg]	7450
Capacité de charge [m ³]	40
Superficie de charge m ²	16,84
Longueur caisse de chargement à l'intérieur [mm]	8000
Largeur intérieure du plancher de la caisse de chargement [mm]	2080/2130 trapézoidal
Dimensions (longueur/largeur/hauteur) [mm]	10100/2900/3950
Hauteur des parois de la caisse [mm]	2260
Epaisseur de la tôle des parois latérales [mm]	0,75
Hauteur du plancher de la caisse de chargement à partir du sol [m]	1690
Espacement des Roues [mm]	2200
Espacement des essieux [mm]	1810
Suspension	Tandem sur ressorts paraboliques avec système de direction passive
Poids autorisé sur le timon [kg]	2000
Taille des pneus	700/50-26,5
Conçu pour vitesse [km/h]	40
Puissance minimum du tracteur [CV/kW]	160/118

GRANDE CAPACITÉ – capacité de chargement 40m³ pose une remorque parmi des plus grandes au marché

SUSPENSION – suspension en tandem avec un essieu dirigé d'une façon passive assure l'usure plus basse des pneus et permet de l'agréger avec des tracteurs de plus grande puissance

DÉCHARGEMENT RÉGULIER DE BIOMASSE – rouleaux de dosage disponibles dans l'équipement optionnel garantissent le déchargement régulier de biomasse

CONSTRUCTION SIMPLE ET DURABLE – construction simple, solide et durable assure une longue utilisation

REMRORQUE POUR BIOMASSE PRONAR T400



Parois arrière soulevées hydrauliquement



Plaque du plancher en bois avec glissières en acier de chaînes du convoyeur



Support droit de flèche, mécanique, télescopique





REMRORQUE POUR BIOMASSE PRONAR T400R



Remorque auto-chargable **T400R** a été construit à la base de remorque T400 et se caractérise par grand volume. Il ne faut pas utiliser l'équipement supplémentaire pour charger le matériel. Des avantages de ce remorque, ce sont: faible consommation de combustible, organisation simple de travail, précision de coupe, confort, sécurité et grande efficacité de travail.



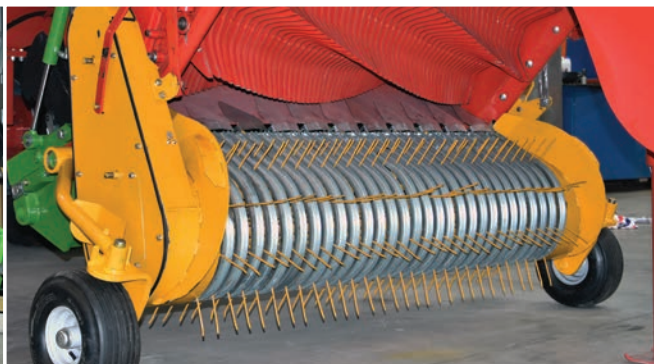
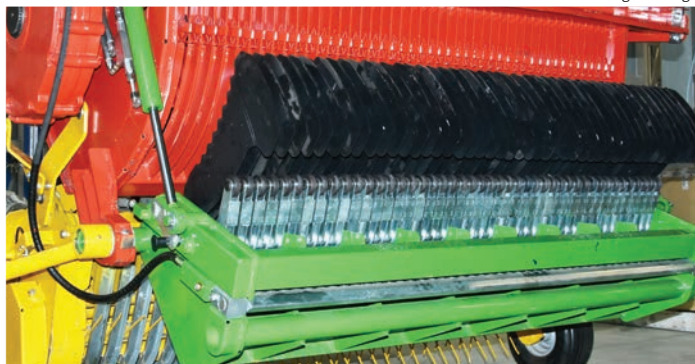
REMRORQUE POUR BIOMASSE PRONAR T400R

DONNÉES TECHNIQUES

T400R

Poids total autorisé en charge [kg]	28000
Poids total autorisé [kg]	24000
Charge [kg]	13200
Poids à vide [kg]	13200
Capacité de charge [m ³]	41
Capacité de chargement avec pressage moyenne [m ³]	72
Longueur de caisse de chargement [mm]	7840
Largeur de caisse de chargement [mm]	2300
Hauteur des parois de caisse [mm]	2300
Dimensions (longueur/largeur/hauteur) [mm]	10600 / 2900 / 3980
Épaisseur de la tôle des parois latérales [mm]	0,75
Hauteur de plate-forme du plancher [mm]	1700
Largeur de rotor [mm]	2000
Nombre de doigts de rotor	240 (120 doubles)
Diamètre de rotor [mm]	800
Nombre de couteaux de mécanisme de coupe (de rotor) [pcs]	45
Longueur théorique de coupe [mm]	34
Espacement des roues [mm]	2200
Espacement des essieux [mm]	1810
Suspension	Hydraulique, tandem
Poids autorisé sur le timon [kg]	4000
Taille des pneus	700/50-26,5
Conçu pour vitesse [km/h]	40
Puissance minimum du tracteur [CV/kW]	182/133,8
Tours de prise de force	1000
Paramètres de système hydraulique intérieur	
- Pression max. [bar]	200
- Efficacité [l/min.]	130

Rotor avec huit rangs de doigts avec rouleau et roues tournant





MÉLANGEUSES



MÉLANGEUSE PRONAR VMP- 5S	38
MÉLANGEUSE PRONAR VMP- 6S	38
MÉLANGEUSE PRONAR VMP- 5ST	38
MÉLANGEUSE PRONAR VMP- 6ST	38
MÉLANGEUSE PRONAR VMP-10	40
MÉLANGEUSE PRONAR VMP-10S	40



MÉLANGEUSES
PRONAR VMP-5S, VMP-5ST, VMP-6S, VMP-6ST



Une série de petites mélangeuses **PRONAR** de capacité de 5m³ à 6m³ avec l'escargot de nouvelle génération, sont une proposition excellente pour des éleveurs travaillant dans des petites étables. Grâce à la construction réfléchiée, les machines sont solides et stables. Nous avons utilisé le mélangeur d'escargot agressif avec des couteaux en segments de haute qualité qui influencent sur une puissance plus petite de tracteur et un haut rendement dans la préparation du fourrage mélangés. Cette série de mélangeuses se base sur le réservoir profilé et optimal avec le plancher stable qui garantit un mélange plus rapide et efficace. Les machines **PRONAR** sont disponibles dans deux versions de système de dosage de fourrage : dans les modèles « S », il y a qu'une fenêtre de dosage à l'avant à droite et dans les modèles « ST », il y a deux fenêtres – latérale et arrière. Les mélangeuses sont équipées par le système de pesage 3-points avec écran LCD (en standard).

SOLIDE – réservoir profilé en segments résistant à l'usure et aux déformations

PRÉCI – utilisation de système de pesage 3-points

EFFICACE – utilisation du mélangeur d'escargot de forme optimale qui réduit le temps de coupage et de mélange qui diminue le coût de préparation de la dose

COMFORTABLE – choix de type de déchargement confortable pour l'opérateur



MÉLANGEUSE **PRONAR VMP-5ST**

L'escargot mélangeur avec une forme optimale augmente l'efficacité



DONNÉES TECHNIQUES	VMP-5S	VMP-5ST	VMP-6S	VMP-6ST	
Poids total autorisé	3650	3850	4300	4500	[kg]
Charge	1950	1950	2350	2350	[kg]
Poids à vide	1700	1900	1950	2150	[kg]
Capacité de réservoir	5	5	6**	6**	[m ³]
Largeur max de réservoir	2190	2190	2190	2190	[mm]
Hauteur de réservoir	1430	1430	1680***	1680***	[mm]
Diamètre de plancher de réservoir	1700	1700	1700	1700	[mm]
Dimensions (Length/Largeur/Hauteur)	3880/2190/2130	3880/2190/2130	3880/2190/2380	3880/2190/2380	[mm]
Épaisseur de la tôle plancher/parois de réservoir	12/6	12/6	12/6	12/6	[mm]
Hauteur du plancher de réservoir à partir du sol	695	695	695	695	[mm]
Espacement des roues	1500	1500	1500	1500	[mm]
Suspension	rigide	rigide	rigide	rigide	[kg]
Poids autorisé sur le timon	800	845	945	990	[kg]
Taille des pneus	10.0/75 -15.3	10.0/75 -15.3	10.0/75 -15.3	10.0/75 -15.3	
Conçue pour vitesse	15	15	15	15	[km/h]
Système de pesage	3-points	3-points	3-points	3-points	
Système de distribution du fourrage	Fenêtre latérale à l'avant à droite	Fenêtre latérale à l'avant à droite et fenêtre à l'arrière	Fenêtre latérale à l'avant à droite	Fenêtre latérale à l'avant à droite et fenêtre à l'arrière	
Nombre de rotations (Tours de l'arbre de cardan)	33	33	33	33	pcs
Puissance minimum du tracteur	55/40.5*	55/40.5*	60/44*	60/44*	[CV/kW]

* Puissance min du tracteur, c'est une qualité approximative la plus petite pour l'arbre de cardan. Une qualité dépend de propriétés physiques utilisées par des fourrage

** Capacité de réservoir avec réhausse 250mm

*** Hauteur de réservoir à l'intérieur avec réhausse

PRONAR VMP-5ST – deux fenêtres de dosage avec gouttières : fenêtre latérale à l'avant à droite et fenêtre à l'arrière (sur le photo)





MÉLANGEUSES PRONAR VMP-10, VMP-10S



Les mélangeuses **PRONAR VMP-10** i **VMP-10S** de capacité 10m³, sont une solution excellente pour des exploitations agricoles avec 50-60 vaches. Le mécanisme de mélange utilisé dans cette mélangeuse se caractérise par une petite puissance. Les couteaux échangeables et réglables, les deux contre-couteaux commandés mécaniquement, une forme de chambre de mélange garantissent une fragmentation et mélange régulier. Le système de pesage permet de doser exactement les ingrédients et les proportions pour tout les animaux. La mélangeuse PRONAR, c'est une garantie de travail long et sans panne.

La mélangeuse **VMP-10** possède deux fenêtres de dosage situées sur les côtés du réservoir. Dans le modèle **VMP-10S** – nous avons utilisé deux fenêtres situées non-symétriquement ce qui assure le déchargement régulier. Neuf couteaux sur le mélangeur assurent le travail long et sans panne.

DONNÉES TECHNIQUES	VMP-10	VMP-10S
Poids total autorisé [kg]	7700	7700
Poids à vide [kg]	3700	3700
Capacité de réservoir [m ³]	10*	10*
Longueur max de réservoir [mm]	3530	3530
Largeur max de réservoir [mm]	2490	2490
Hauteur de réservoir [mm]	1588**	1588**
Diamètre de plancher de réservoir [mm]	1960	1960
Dimensions (Length/Largeur/Hauteur) [mm]	4860/2550/2670	4860/2490/2700
Épaisseur de la tôle plancher/parois de réservoir/ paroi de rahausse [mm]	20/8/8	20/8/8
Hauteur du plancher de réservoir à partir du sol [mm]	820	820
Espacement des roues [mm]	1700	1700
Suspension	Rigide	Rigide
Poids autorisé sur le timon [kg]	1300	1300
Taille des pneus	30x11.5-14.5 RE	30x11.5-14.5
Conçue pour vitesse [km/h]	25	25
Système de pesage	4-points	4-points
Système de distribution du fourrage	Fenêtre latérale	Fenêtres latérales
Nombre de rotations (Tours de l'arbre de cardan) [pcs]	33	33
Puissance minimum du tracteur [CV/kW]	65/47.8***	65/47.8***

* Capacité de réservoir avec réhausse 250mm

** Hauteur de réservoir à l'intérieur avec réhausse

*** Puissance min du tracteur, c'est une qualité approximative la plus petite pour l'arbre de cardan. Une qualité dépend de propriétés physiques utilisées par des fourrage

La mélangeuse facilite le travail et réduit les frais de production du lait





Affichage pour surveiller le poids des ingrédients de fourrage et le temps de travail



VMP-10S – fenêtres de déchargement avec gouttières et couvertures

Les mélangeuses **PRONAR VMP-10, VMP-10S**

FONCTIONNEL – ils permettent de diminuer le temps de travail du tracteur et l'essence

SOLIDE - réservoir profilé en segments résistant à l'usure et aux déformations

FIABLE – transmission italienne renommée Comer

PRÉCIS – nous avons utilisé le système de pesage 4-points

EFFICACE - utilisation du mélangeur d'escargot de forme optimale qui réduit le temps de coupage et de mélange et diminue le coût de préparation de la dose

UNIVERSEL – en ajoutant ou en enlevant la réhausse on peut augmenter ou diminuer le volume de la mélangeuse de 2m³

MÉLANGEUSE **PRONAR VMP-10**

MÉLANGEUSE **PRONAR VMP-10S**



La mélangeuse est adaptée à la préparation de fourrage de valeur standard



Mélangeur d'escargot avec neuf couteaux





CHARGEURS FRONTAUX ET ACCESSOIRES

CHARGEURS FRONTAUX	42
CHARGEURS FRONTAUX LC-1650	46
CHARGEURS FRONTAUX LC2	47
CHARGEURS FRONTAUX LC3	48
CHARGEURS FRONTAUX LC4	49
CHARGEURS FRONTAUX LC5	50
ACCESSOIRES	51
PINCE À BALLES	51
PINCE À BALLES	51
PINCES À TRONCHES	52
GRAPPIN À FUMIER	52



GODET Á GRAPPIN	53
GODET POUR DES MATERIAUX EN VRAC	53
GODET POUR TUBERCULES	54
GODET POUR GRANDS VOLUMES	54
GODET MULTIFONCTIONNEL	55
CONTREPOIDS 400 ET 1000 KG	55
FOURCHE Á FUMIER	56
FOURCHE Á PALETTES	56
COUPEUR D'ENSILAGE 1,5 / 1,25	57
ÉLINGUE BIG BAG	57

CHARGEURS FRONTAUX

TYPE DE CHARGEUR						
MARQUE ET MODÈLE DE PORTEUR						
PRONAR	LC - 1650	LC2	LC3	LC4	LC5	
320 AMK		X				
1025A	X		X	X	X	
1025A*	X					
1025A**	X					
1025AII	X		X	X	X	
1025AII*	X					
1025AIII				X		
1221A	X			X	X	
1221AII	X			X	X	
1523A	X			X	X	
5112/5122			X			
5110/5130			X			
5110/5130*			X			
5115/5135			X			
5340			X			
6170					X	
6180					X	
7150					X	
82A			X	X		
82SA			X	X		
82TSA			X	X		
82AII			X			
82TSAII			X			
82SAIII			X			
BELARUS	LC - 1650	LC2	LC3	LC4	LC5	
1025	X		X			
1025**	X					
1025.3	X		X	X		
1025.3**	X					
1221	X					
1221.3				X	X	
1222.3				X	X	
1523 seulement MMZ	X					
1523.3				X	X	
1523.4					X	
820			X	X		
920			X	X		
952			X	X		
920.3			X	X		
920.4			X	X		
952.3			X	X		
952.4			X	X		
KIOTI	LC - 1650	LC2	LC3	LC4	LC5	
DK451C		X				
DK451C*		X				
DK551C*		X				
DK751C			X			
DK901C			X			
DK904C			X			
DX7510			X			
NX4510*		X				
NX5510*		X				
RX7320*			X			

CHARGEURS FRONTAUX

MARQUE ET MODÈLE DE PORTEUR		TYPE DE CHARGEUR				
	ŁC - 1650	LC2	LC3	LC4	LC5	
ZEFIR						
40		X				
40K		X				
40*		X				
40K*		X				
85			X			
85K			X			
ZETOR						
5320		X				
8441			X			
Proxima 85			X			
Forterra 105				X		
KUBOTA						
M6040		X				
9540			X			
NEW HOLLAND						
T5040			X			
TD5010			X			
TD5030			X			
TD5040			X			
TD5050			X			
TD80D			X			
TD95D			X			
T6010				X		
DEUTZ FAHR						
Agrofarm 420			X			
Agrofarm 430			X			
Agrofarm M610					X	
5105.4G				X		
5110C				X		
JOHN DEERE						
5720			X			
5080M			X			
FARMTRAC						
685DT			X			
MASSEY FERGUSON						
3625			X			
8120					X	
CASE						
JX90			X			
JX80			X			
LANDINI						
5-100H			X			
DT 100A			X			
URSUS						
914			X		X	
5314			X			
1014				X		
1014*				X		
1224					X	
STEYR						
9078			X			

* POSSIBILITÉ D'UTILISATION DES PRODUITS PRONAR SUR L'ATTELAGE 3-POINTS AVANT

** POSSIBILITÉ D'UTILISATION DES PRODUITS PRONAR SUR L'ATTELAGE 3-POINTS AVANT + PRISE DE FORCE

MONTAGE DE CHARGEUR FRONTAUX SUR LA MAJORITÉ DES TRACTEURS (SUR COMMANDE SPÉCIALE)

CHARGEURS FRONTAUX

LC1650 + ÉLÉMENTS DE FIXATION



Chargeur frontal **PRONAR LC-1650**, c'est une construction solide permettant le chargement et le déchargement des différents matériaux

LC-1650 – il peut être utilisé dans agriculture, sylviculture ou voirie. La possibilité d'utilisation de large gamme d'accessoires garantit une adaptation excellente aux besoins des utilisateurs. Le chargeur peut servir, entre autres, à charger des balles rondes ou du matériel en vrac. Une construction appropriée du chargeur et des accessoires de fixation permet de monter et démonter facilement le chargeur de tracteur. De plus, il est possible d'échanger rapidement leur équipement.

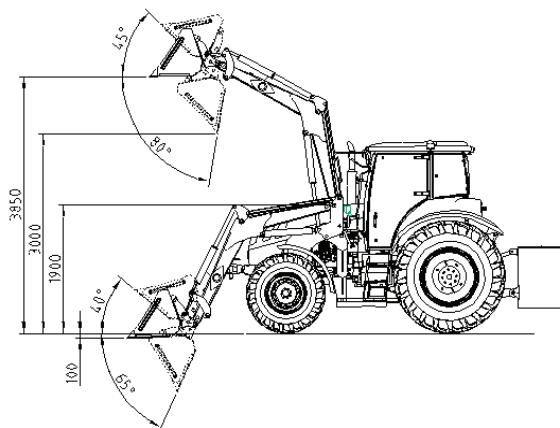
LC-1650	VALEUR/DÉSCRIPTION	REMARQUES
Capacité maximale [kg]	1650	Défini dans le centre de gravité du godet de type 35C15 à une hauteur 300mm du plancher pour la pression présentée dans le point 3 et pour chaque modèle du tracteur
Etendue de puissance des tracteurs [CV]	80-150	Utilité du modèle du tracteur pour le montage du chargeur doit être vérifiée individuellement
Pression max. [MPa]	15	-
Alimentation électrique de troisième section du système hydraulique	12	De la sortie du briquet du tracteur agricole
Mise en marche de troisième section du système hydraulique	En appuyant sur le bouton de la manette	-
Vitesse de travail [km/h]	6	-
Vitesse de transport [km/h]	15	-
Poids [kg]	670	Sans accessoires
Équipement supplémentaire	Amortissement bilatéral du bras-support	Pare-chocs que pour des modèles 1025

RESISTANT – une construction solide assure une longue durabilité d'utilisation

LARGE GAMME DES UTILISATION – l'opérateur a une possibilité d'utiliser le chargeur pour charger des matériaux en vrac, des balles rondes, le fumier, billes etc.

FONCTIONNEL – grâce à la construction appropriée, il est possible d'échanger rapidement leur équipement. Les éléments adaptés assurent le montage et le démontage facile du chargeur du tracteur

FACILE À UTILISER – mise en marche de la troisième section du système hydraulique qui est commandée en appuyant sur le bouton de la manette
UNIVERSEL - il peut être utilisé dans l'agriculture, la sylviculture ou la voirie



Le chargeur frontal **PRONAR LC2** sert au travail de chargement, de déchargement et de transport de différents matériaux

Il est équipé en système d'amortissement du bras-support ce qui permet de l'agréger les coups de la masse transportée sur les routes irrégulières le troisième circuit hydraulique nécessaire au fonctionnement des pinces actives pour balles, fumier avec une manette de commande, situé dans la cabine et l'équipement mécanique de comportement parallèle utile lors du chargement de travail, par exemple. des fourches à palettes. Le bras-support est monté sur le châssis du tracteur par un support particulier. Le bras-support est fait d'acier de haute résistance. Par conséquent, la masse chargeur ne dépasse pas 356 kg.

Le levage et l'abaissement se fait au moyen de deux paires de vérins hydrauliques alimentés par le circuit hydraulique externe un tracteur.

LC2	VALEUR/DÉSCRIPTION	REMARQUES
Capacité maximale [kg]	1300	Défini dans le centre de gravité du godet de type 35C15 à une hauteur 300mm du plancher pour la pression présentée dans le point 3 et pour chaque modèle du tracteur
Etendue de puissance des tracteurs [CV]	40-70	Utilité du modèle du tracteur pour le montage du chargeur doit être vérifiée individuellement
Pression max. [MPa]	18,5	-
Alimentation électrique de troisième section du système hydraulique	12	De la sortie du briquet du tracteur agricole
Mise en marche de troisième section du système hydraulique	En appuyant sur le bouton de la manette	-
Vitesse de travail [km/h]	6	-
Vitesse de transport [km/h]	15	-
Poids [kg]	356	Sans accessoires
Version d'équipement	contrôle 2 ou 3-sectionnel	-
Option d'équipement	pare-chocs	-

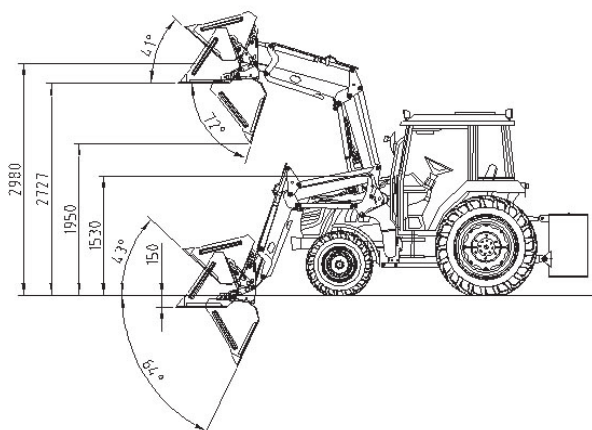
FONCTIONNEL – le cadre à verrouillage permet un remplacement rapide des accessoires tels que des fourches, godets, etc.

CONFORTABLE ET ERGONOMIQUE – les accumulateurs ne réduisent pas le champ de vision et augmentent le confort du travail

DURABLE – la structure de support du chargeur LC2 avec l'appui sur l'essieu arrière du tracteur c'est l'assurance de fixation durable et fiable

UNIVERSEL – le chargeur peut être agrégée avec une grande variété de matériel, de sorte qu'il soit une machine multifonction

SIMPLE ET FIABLE – le bras-support du chargeur LC2 est un design léger et durable en espèces de matériaux modernes pour assurer le travail sans problème et une longue durabilité





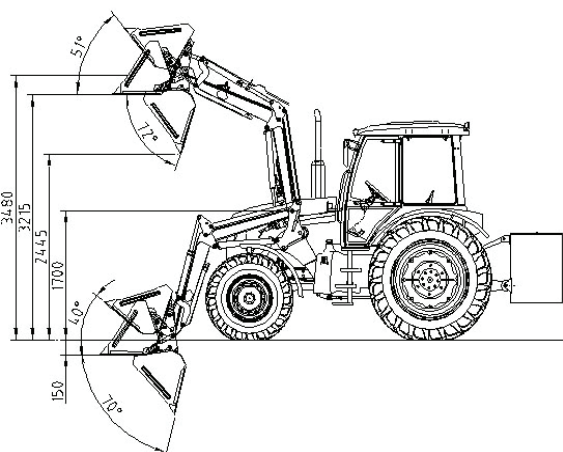
Le chargeur frontal **PRONAR LC3** sert au travail de chargement, de déchargement et de transport de différents matériaux

Son avantage est la facilité à remplacer l'équipement qui détermine la nature de son utilisation, ainsi que l'installation rapide et le démontage du chargeur du tracteur. Le bras-support du chargeur **LC3** est équipé d'un cadre qui permet une installation d'équipement sans l'utilisation d'outils et le montage EURO.

Le chargeur frontal est constitué d'une structure de support montée sur le tracteur pour lequel il est monté de façon pivotante. Le bras-support est une construction légère équipé de deux paires de cylindres: ascenseur - utilisé pour lever et abaisser l'équipement et l'inclinaison - utilisé pour incliner l'appareil à l'avant et à l'arrière. Le bras-support est équipé d'un système mécanique pour maintenir une position de réglage de l'outil lors de la levée / descente sans vérins d'inclinaison.

LC3	VALEUR/DÉSCRIPTION	REMARQUES
Capacité maximale [kg]	1820	Défini dans le centre de gravité du godet de type 35C15 à une hauteur 300mm du plancher pour la pression présentée dans le point 3 et pour chaque modèle du tracteur
Etendue de puissance des tracteurs [CV]	70-110	Utilité du modèle du tracteur pour le montage du chargeur doit être vérifiée individuellement
Pression max. [MPa]	18,5	-
Alimentation électrique de troisième section du système hydraulique	12	De la sortie du briquet du tracteur agricole
Mise en marche de troisième section du système hydraulique	En appuyant sur le bouton de la manette	
Vitesse de travail [km/h]	6	-
Vitesse de transport [km/h]	15	-
Poids [kg]	406	Sans accessoires
Option d'équipement	pare-chocs	

UNIVERSEL - Il peut être utilisé dans l'agriculture, la sylviculture et dans les travaux municipaux
FONCTIONNEL - possibilité d'utilisation de différentes marques de tracteurs d'une puissance de 70 à 110 CV
DURABLE - une construction solide assure une longue durabilité d'utilisation
POLYVALENT - la possibilité d'agrégation de divers accessoires
FACILE A AGREGER - bonne connexion du chargeur avec un tracteur et les accessoires



Le chargeur frontal **PRONAR LC4** est adapté pour agréger avec des tracteurs d'une puissance de 80 à 130 CV

Selon les accessoires utilisés, il facilite le chargement, la manipulation d'un endroit à l'autre et le transport de matériaux sur de courtes distances. Sa capacité maximale est de 1300 kg, tandis que le fond 2080 kg. Le poids du bras-support est relativement faible, car il pese seulement 490 kg. La hauteur de levage avec accessoire, comme dans le cas de la LC5, est supérieure à 4 m.

LC4	VALEUR/DÉSCRIPTION	REMARQUES
Capacité maximale [kg]	2080	Défini dans le centre de gravité du godet de type 35C15 à une hauteur 300mm du plancher pour la pression présentée dans le point 3 et pour chaque modèle du tracteur
Etendue de puissance des tracteurs [CV]	80-130	Utilité du modèle du tracteur pour le montage du chargeur doit être vérifiée individuellement
Pression max. [MPa]	18,5	-
Alimentation électrique de troisième section du système hydraulique	12	De la sortie du briqueur du tracteur agricole
Mise en marche de troisième section du système hydraulique	En appuyant sur le bouton de la manette	
Vitesse de travail [km/h]	6	-
Vitesse de transport [km/h]	15	-
Poids [kg]	490	Sans accessoires
Option d'équipement	pare-chocs	-

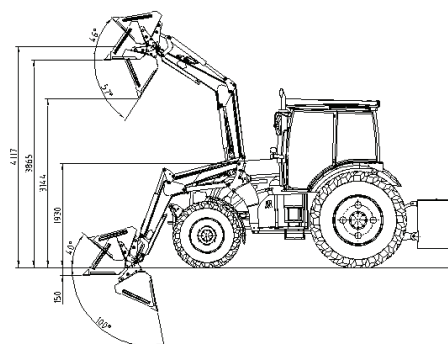
SIMPLE – fonctionnement quotidien simple

FONCTIONNEL - système d'attache d'outils rapide

SECURITE - grande visibilité depuis la cabine a été atteint grâce à une conception compacte

ERGONOMIQUE – commandé grâce au levier ergonomiquement placé

FIABLE - rigide et résistant à la surcharge



Le montage rapide sans outils de grande gamme des accessoires sur le chargeur, photo présente Pronar CW-18E





CHARGEURS FRONTAUX LC5 + ÉLÉMENTS DE FIXATION



Le chargeur frontal **PRONAR LC5**, grâce à sa grande charge nominale, il augmente de manière significative la fonctionnalité du tracteur

Etant le plus grand chargeur de l'offre de la société Pronar – **LC5** assure simultanément le confort et la sécurité. Il utilise un système de suspension du bras-support et un système de montage rapide ce qui fournit une connexion efficace et fiable à ses outils de travail. Le verrouillage du matériel se fait de la cabine de l'opérateur. Tout cela rend le chargeur frontal **LC5** un outil idéal pour le chargement, la manutention et le transport sur de courtes distances.

LC5	VALEUR/DÉSCRIPTION	REMARQUES
Capacité maximale [kg]	2320	Défini dans le centre de gravité du godet de type 35C15 à une hauteur 300mm du plancher pour la pression présentée dans le point 3 et pour chaque modèle du tracteur
Etendue de puissance des tracteurs [CV]	100-180	Utilité du modèle du tracteur pour le montage du chargeur doit être vérifiée individuellement
Pression max. [MPa]	18,5	-
Alimentation électrique de troisième section du système hydraulique	12	De la sortie du briqueur du tracteur agricole
Mise en marche de troisième section du système hydraulique	En appuyant sur le bouton de la manette	
Vitesse de travail [km/h]	6	-
Vitesse de transport [km/h]	15	-
Poids [kg]	526	Sans accessoires
Option d'équipement	pare-chocs	-



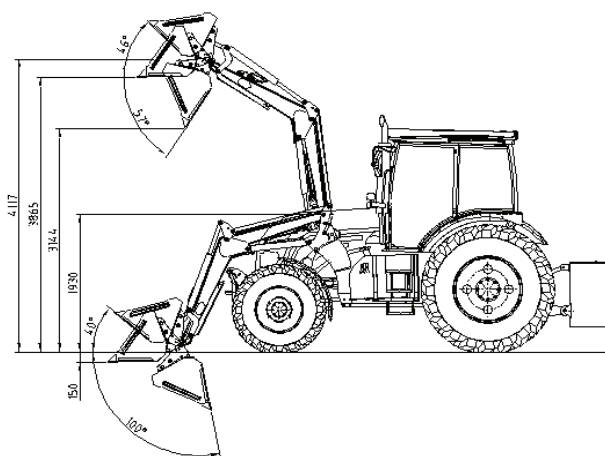
SOLIDE - en acier suédois à grains fins à haute résistance

UNIVERSEL - Il a une grande capacité et l'aptitude à l'agrégation avec des tracteurs de différents fabricants

ERGONOMIQUE - grâce au levier il fournit une commande confortable depuis la cabine du tracteur

SECURITE - nous avons utilisé un système d'amortissement hydraulique dans les deux sens et un système d'attache rapide

LEGER - il est caractérisé par un rapport favorable de poids à ses propres paramètres de fonctionnement





MACHINE AGRICOLE PINCE A BALLES

La pince à balles est utilisée pour déplacer des matières de l'entreposage vers les moyens de transport et de manutention à la place de balles cylindriques et rectangulaires, de foin, de la paille et l'ensilage. Une construction robuste assure une sécurité pour porter les balles.

La balle est saisie par deux pinces, soulevée grâce aux deux vérins hydrauliques commandés par la troisième section du chargeur frontal.

PARAMETRES	168CB	168CBE	168CBS
Taille max. de la balle [m]		2,04	
Taille max. de la balle [m]		0,64	
Largeur après ouverture [m]		2,27	
Largeur min. [m]		1,21	
Hauteur [m]		0,51	
Longueur [m]		1,7	
Pression nominale [MPa]		18,5	
Poids [kg]		324	
Profondeur du grappin [m]		1,06	
Nombre de cylindres hydrauliques		2	
Attelage	ŁC-1650	EURO	EURO-SMS
Capacité [kg]		2000	



PRATIQUE - est construit pour ne pas détruire la balle

INSTALLATION ET UTILISATION SIMPLE - dispose d'un système de fixation EURO pour le chargeur PRONAR ŁC1650 et pour SMS

UNIVERSEL - il peut travailler avec des chargeurs frontaux d'autres fabricants

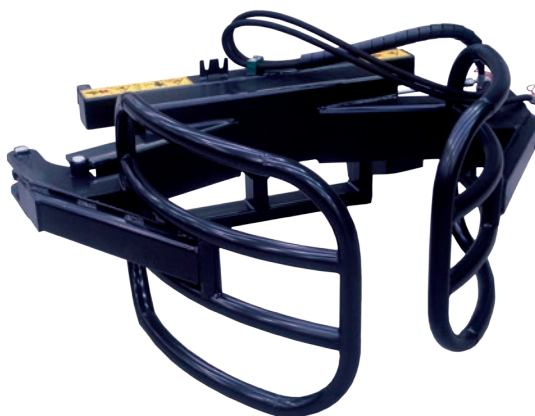
DURABLE - peinture en poudre appliquée



MACHINE AGRICOLE PINCE A BALLES

Les pinces à balles **35CB / 35CB1 / 35CB2** sont utilisés lors de la récolte de l'herbe et de paille, pour le chargement et le déchargement des balles rondes (en particulier pour le prélèvement du stockage), le chargement pour le transport, la manipulation d'un endroit à l'autre et le transport de courte distance pour les formes cylindrique de balles. La pince peut être regroupées sur un châssis de chargeur frontal rapide EURO, ŁC1650 ou SMS. La pince à balle se compose d'un châssis sur lequel sont fixés les bras (droit et gauche). Le déplacement du bras est maintenu au moyen d'un vérin hydraulique placé à l'intérieur du cadre.

PARAMETRES	35CB	35CB1	35CB2
Diamètre de balles [m]		Max. 1,2	
Largeur après ouverture [m]		2,27	
Largeur après fermeture [m]		1,56	
Hauteur [m]		0,67	
Longueur [m]		1,37	
Pression nominale [MPa]		18,5	
Poids [kg]		235	
Attelage	ŁC-1650	EURO	EURO-SMS



PRATIQUE - la construction de la barre de pinces protège contre les dommages

INSTALLATION ET UTILISATION SIMPLE - il dispose d'un système de fixation de l'EURO, ŁC1650 ou SMS

UNIVERSEL - il peut travailler avec des chargeurs frontaux d'autres fabricants

FONCTIONNEL - il propose une large gamme d'applications en travaillant avec des différents diamètres de balles cylindriques

MACHINE AGRICOLE PINCES A TRONCHES

La pince à tronches **PRONAR CK/CKE** est principalement utilisée dans les scieries et la forestière. Elle permet une collecte efficace des tronches pour le chargement du stockage vers les moyens de transport et de manutention d'un endroit à l'autre. Il permet également le transport à courtes distances. Une conception appropriée de la pince et des attaches pour montage et démontage facile et rapide. L'élément serrant les tronches, c'est un bras mobile commandé hydrauliquement.



PARAMETRES	CK	CKE
Diamètre tronché [m]**	0,2 - 1 (serrage une tronche)	
Hauteur [m]**	1,22	
Largeur [m]	0,12	
Longueur [m]**	1,43	
Pression nominale [MPa]	18	
Poids [kg]	75	
Classe de la pince	2A (selon ISO 2328)	
Installation hydraulique	ŁC-1650 (deux fiches)	EURO (fiche + prise)
** - Paramètres obtenus à partir du type de fourche à palette 35WP1 ou 35WP		

DURABLE - conception robuste et fiable offre une durabilité de l'utilisation

FONCTIONNEL - assemblage et démontage de la pince très facile, différents diamètres de tronches

FACILE A UTILISER - en utilisant un joystick

UNIVERSEL - compatible avec les équipements d'autres fabricants (fourches à palettes, chariots élévateurs)

MACHINE AGRICOLE Grappins a fumier PRONAR 1.2, 1.4, 1.9

Pronar dans son offre possède trois versions de la largeur de grappins à fumier avec système de type crocodile. Les grappins à fumier **CO-12E, 35CO, 35CO1, 35CO2, 35CO3, 35CO4, 35CO5** sont utilisés pour charger non seulement le fumier, mais aussi ils peuvent être utilisés pour l'ensilage de chargement ou de la litière. En particulier, ils sont utilisés pour récupérer des matériaux de stockage ou la rétention, le chargement des moyens de transport, la manipulation d'un endroit à l'autre et le transport sur de courtes distances.

Elles peuvent être regroupées avec les chargeurs munis de type EURO et le LC-1650.



PARAMETRES	CO-12E	35CO1	35CO3	35CO4	35CO5	35CO	35CO2
Largeur [m]	1,23	1,42				1,92	
Hauteur [m]	0,86			0,94			
Hauteur après l'ouverture [m]	1,39			1,42			
Profondeur [m]	1,06			1,14			
Pression nominale [MPa]	18,5						
Nombre de dents horizontales [pcs]	7	7				9	
Nombre de dents verticales [pcs]	6	6				8	
Poids [kg]	191	265		220		295	
Nombre de verins hydrauliques	1	2		1		2	
Systeme d'attelage	EURO	ŁC-1650	EURO	ŁC-1650	EURO	ŁC-1650	EURO

PRATIQUE - ils est construit pour ne pas détruire la balle

INSTALLATION ET UTILISATION SIMPLE - dispose d'un système de fixation EURO, le chargeur PRONAR ŁC1650 et SMS

UNIVERSEL - il peut travailler avec des chargeurs frontaux d'autres fabricants

DURABLE - peinture en poudre appliquée

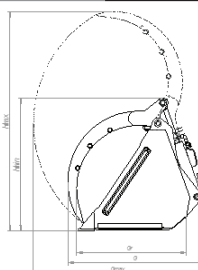


MACHINE AGRICOLE
GODET À GRAPPIN

Les godets à grappin **PRONAR 15 CHC CHC CHC 18 et 20** sont équipés en série avec un supplément de construction relevé et verrouillable avec deux vérins hydrauliques. Éventuellement, les pinces peuvent être munis de filet. Le godet est utilisé pour récupérer l'entreposage, le chargement des moyens de transport, la manipulation d'un endroit à l'autre et le transport sur de courtes distances de matériaux en vrac (par exemple. les semences, sable) vaguement liées (par ex. fumier, ensilage) et le volume (par ex. la sciure de bois, les ordures, les feuilles, la biomasse).

PARAMETRES	CHC15	CHC15E	CHC15SMS	CHC18	CHC18E	CHC18SMS	CHC20	CHC20E	CHC20SMS
Capacité [m ³]	0,69			0,82			0,91		
Largueur [m]	1,54			1,84			2,04		
Largueur de travail [m]	1,5			1,8			2,0		
Hauteur min. [m]				0,94					
Hauteur max. [m]				1,55					
Profondeur [m]				0,98					
Profondeur de travail [m]				0,78					
Profondeur max. [m]				1,22					
Poids [kg]	350			394			421		
Attelage	ŁC-1650	EURO	SMS	ŁC-1650	EURO	SMS	ŁC-1650	EURO	SMS
Destination		LC2 / LC3			LC3 / LC4 / LC5			LC3 / LC4 / LC5	

FACILE A UTILISER - en utilisant un joystick monté dans la cabine
POSSIBILITE DE DIVERSES APPLICATIONS - conçu pour déplacer toutes sortes de matériaux
COMPATIBLE - support universel vous permet d'utiliser le godet avec les chargeurs d'autres fabricants
DURABLE - pour la production on utilise les matériaux de haute qualité
COUVERTURE FILET - il garanti l'augmentation de la fermeture d'étanchéité



MACHINE AGRICOLE
GODET PRENEUR EN VRAC

Le godet PRONAR est desintiné à charger le matériel de lieu de stockage, à charger le matériel aux moyens de transport, à transborder le matériel en vrac – céréales, fourrage, neige, engrais, sciures. Il peut servir au transport des matériels mentionnés sur des courtes distances. Il est utilisé aux travaux agricoles, forestiers et communaux.

PARAMETRES	CM15E	35C15	35C15E	35C18	35C18E	35C20	35C20E
Capacité [m ³]	0,32	0,6		0,7		0,8	
Capacité [kg]	850	1,54		1,84		2,04	
Largueur [m]	1,5	1,5		1,8		2,0	
Hauteur [m]	0,61			0,71			
Longueur [m]	0,63			0,86			
Profondeur de travail [m]	0,57			0,78			
Poids [kg]	80	185		210		230	
Attelage [m]	EURO	ŁC-1650	EURO	ŁC-1650	EURO	ŁC-1650	EURO

SECURITE – grâce à l'utilisation de lames et de patins, il est sécurisé contre des détériorations
ERGONOMIQUE – forme allongée du bord supérieur remédie la perte du matériel
UNIVERSEL – il peut coopérer avec les chargeurs frontaux d'autres fabricants
RÉSISTANT – il est construit d'acier de haute résistance contre l'usure





ACCESSOIRES AGRICOLES

GODET LÉGUMES-RACINES

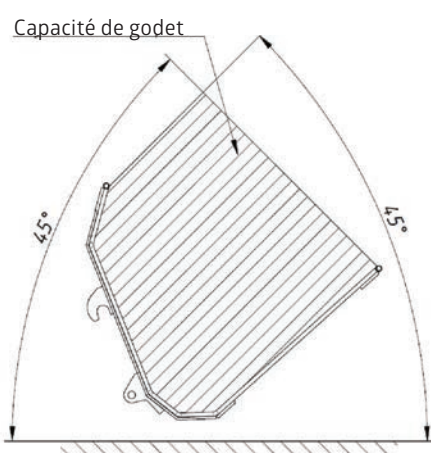


Godet **PRONAR COK20** est destiné à charger des légumes-racines du lieu de stockage, à les charger aux moyens de transport, à les transborder. Le godet est adapté aux chargeurs frontaux LC3, LC4, LC5 qui travaillent avec tracteurs de puissance à 180CV. Godet pour des légumes-racines, c'est une solution idéale pour des exploitations agricoles orientées à la production des pommes de terres et d'autres légumes-racines. Il est universel – il peut travailler avec chargeurs frontaux d'autres fabricants.

FONCTIONNEL – il possède une construction ajourée qui permet de cribler le sable

INNOVANT – nous avons utilisé des renforcements et des protections de bords autour de tout godet prévenant des détériorations du matériel chargé

RÉSISTANT – grâce à l'utilisation de lame d'acier HARDOX, il est protégé contre l'usure



PARAMETRES	COK20	
Capacité [m3]	1,1	
Capacité de charge [kg]	1000	
Largeur [m]	2,55	
Largeur de travail [m]	2,14	
Hauteur [m]	0,85	
Longueur [m]	0,95	
Profondeur de travail [m]	0,86	
Poids [kg]	235	
Type d'attelage	EURO	SMS



ACCESSOIRES AGRICOLES

GODET – GRANDES VOLUMES



Godet pour grands volumes **PRONAR CV24E, CV24, CV24S**, c'est une cuillère hermétique avec une lame de l'usinage et de séparation et avec d'autres éléments exposés à l'usure. Ces éléments sont fait d'acier d'une haute résistance Hardox. Il y a aussi des composants d'accrochage de montage rapide. Le godet sert à charger de lieu de chargement, à charger aux moyens de transport et à transporter des matériaux sur des courts distances.

Il est possible d'agréger aux chargeurs avec l'attelage EURO, SMS ou ŁC1650.



PARAMETRES	CV24E	CV24	CV24S
Capacité [m3]		1,26	
Capacité de charge [kg]		2,43	
Largeur [m]		2,4	
Largeur de travail [m]		0,93	
Hauteur [m]		1,22	
Longueur [m]		1,07	
Profondeur de travail [m]		348	
Poids [kg]		1100	
Systeme d'attelage	EURO	EURO-SMS	ŁC-1650
Recommandations	Chargement de neige en vrac, céréales, engrais, sciures		

FACILE A UTILISER – grâce au joystick monté dans la cabine de l'opérateur, l'utilisation de godet est très facile

POSSIBILITE D'UTILISATION DIFFERENTE – il est destiné à transporter des matériaux différents p.ex. des céréales, sciures, engrais

COMPATIBLE AVEC DES MACHINES D'AUTRES FABRICANTS – il y a une grande gamme de fixations qui permet à utiliser le godet avec les chargeurs d'autres fabricants

CONSTRUCTION RESISTANTE – une lame construite d'acier Hardox d'une haute résistance





ACCESSOIRES AGRICOLES

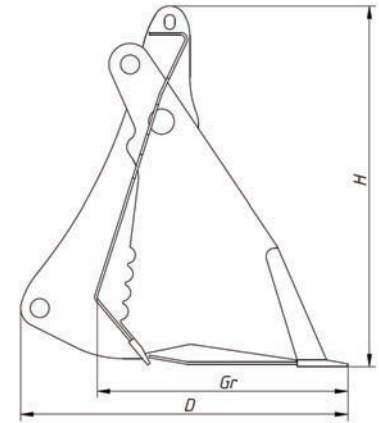
GODET MULTIFONCTIONNEL

Le godet est destiné à charger le matériel du lieu de stockage, à charger le matériel aux moyens de transport, à transporter des matériaux différents. Il est utilisé pour des travaux de terrassement et de chargement. Le godet multifonctionnel PRONAR CW-18E peut être utilisé pour transporter des matériaux sur des courtes distances dans des travaux agricoles, forestiers et communaux. Les clients peuvent l'utiliser avec des chargeurs frontaux **LC3, LC4, LC5** qui travaillent avec des tracteurs de puissance à 180 CV.

PARAMETRES

CW-18E

Capacité [m ³]	0,52
Capacité de charge [kg]	1900
Largeur [m]	1,89
Hauteur [m]	0,85
Longueur [m]	0,76
Profondeur de travail [m]	0,6
Poids [kg]	410
Type d'attelage	EURO



LONGUE VIABILITÉ – grâce aux lames d'acier hardox, il est protégé contre l'usure

PRATIQUE – grâce aux deux cylindres, une partie tournant de cuillère permet d'ouvrir largement le godet

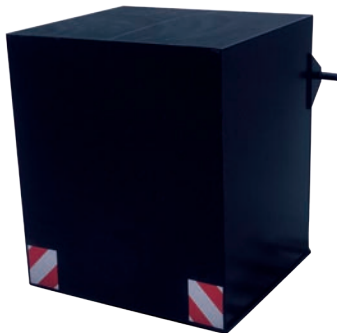
UNIVERSEL - il peut travailler avec chargeurs frontaux d'autres fabricants



ACCESSOIRES AGRICOLES

CONTREPOIDS 400/1000 KG

Une offre de PRONAR vous propose aussi des contrepoids pour tracteur de poids 400 kg (volume 0,2 m³) et 1000 kg (volume 0,5 m³) – après remplissage. Le but de contrepoids, c'est l'amélioration la stabilité du tracteur avec le chargeur pendant le travail avec des matériaux lourds. Les contrepoids diminuent aussi la pression sur les pneus et sur les essieux avant / ponts des tracteurs.



ACCESSOIRES AGRICOLES

FOURCHE A FUMIER

Dans l'offre PRONAR, vous trouvez 5 modèles de fourches à fumier PRONAR 35WO, 35WO1, 35WO2, 35WO3, WO-12E. Grâce aux différentes types de suspensions, il est possible d'agrèger avec les chargeurs d'attelage EURO et ŁC 1650. Le cadre solide de fourches équipé avec des éléments de fixation au chargeur frontal possède des dents horizontales qui servent à fonder des fourches dans le matériel. Ils sont disponibles dans trois modèles de largeur de travail 1,16m, 1,34m et 1,84m. La diversité des modèles répond aux besoins de client dans le choix d'accessoires. Grâce à la construction solide, le fourche assure l'utilisation longue et confortable. Ils sont excellents aux exploitations petites et moyennes.

FIABLE – construction solide avec qualité excellente influencent l'utilisation longue duree de la machine
FONCTIONNEL ET UNIVERSEL – il est possible de transporter des matériaux p.ex. fumier, paille, compost
FACILE A UTILISER – construction professionnelle facilite une montage et démontage facile



PARAMETRES	35WO1	35WO2	35WO	35WO3	WO-12E
Largeur [m]	1,35		1,84		1,16
Hauteur [m]		0,85			0,68
Profondeur [m]		0,94			0,83
Poids [kg]	125		165		102
Nombre de dents [pcs]	7		9		7
Type d'attelage	ŁC-1650	EURO	ŁC-1650	EURO	EURO

ACCESSOIRES AGRICOLES

FOURCHE AUX PALETTES

Les fourches à palettes **PRONAR 35WP1/35WP I WP-25E** (2,5 ton), c'est un supplément excellent pour chargeurs frontaux en augmentant l'efficacité de travail quotidien dans chaque exploitation agricole. Une construction solide assure l'utilisation sans panne. Les fourches à palettes servent a charger et décharger des palettes, des caisses ainsi que des tronches de bois (avec chargeur spécial). Sur des glissières du châssis, nous avons monté deux fixation pour changer l'espacement pas à pas.



PARAMETRES	WP-25E	35WP	35WP1
Norme d'attelage du chariot	3A (WG ISO 2328)	2A (WG ISO 2328)	
Capacité de charge [kg]	2500	1650	
Hauteur [m]	0,655	0,59	
Largeur [m]	1,2	1,22	
Longueur [m]	1,39	1,35	
Profondeur [m]	1,2	1,1	
Poids [kg]	226	175	
Espacement de fourches [mm]	180 – 1080 (tous les 90 mm) (Entre les milieux de fourches)	120 – 1080 (tous les 60 mm)	
Systeme d'attelage	- EURO - JCB2CX (montage rapide) - SMS - WEIDEMANN 2070CX50	- ŁC-1650 - SMS	- EURO

CONSTRUCTION SIMPLE - construction solide avec qualité excellente influencent l'utilisation de longue duree de la machine
FACILITE D'AGREGATION – utilisation des attelages universelles garantit la facilité de fixation
FONCTIONNELS – possibilité de transport des différents matériaux posés sur des palettes ou des caisses



ACCESSOIRES AGRICOLES COUPE D'ENSILAGE 1,25/1,5



Dans l'agriculture moderne, on observe l'augmentation de l'importance d'ensilage comme une méthode de conservation du fourrage vert. Mais, une préparation correcte d'ensilage, ce n'est que la moitié du succès – il est nécessaire de charger le matériel d'une façon appropriée. Un coupe quotidienne d'ensilage par des outils à main ou universels p.ex. cuillère n'est pas effectif. PRO-NAR propose des coupes d'ensilage d'une largeur 1,5m et 1,25m qui se caractérisent par une construction solide. La fermeture de coupe d'ensilage est réalisée par deux vérins hydrauliques commandés par électrovannes de troisième section du distributeur.

PARAMETRES	WK1.25E	WK1.25EW	WK1.25	WK1.25W	WK1.25SMS	WK1.25SMSW	WK1.5E	WK1.5EW	WK1.5	WK1.5W	WK1.5SMS	WK1.5SMSW
Volume de matériel coupé [m ³]	0,85						1,0					
Largeur [m]	1,35						1,59					
Largeur de coupe [m]	1,25						1,49					
Hauteur après ouverture [m]							1,38					
Hauteur après fermeture [m]							0,95					
Hauteur d'ouverture [m]							0,86					
Profondeur [m]	1,12			1,14			1,12			1,14		
Profondeur de coupe [m]							0,73					
Poids [kg]	546	530	546	530	550	534	600	580	600	580	604	584
Nombre de dents horizontales [pcs]	9+2						11+2					
Pression nominale [Mpa]							18,5					
Type d'attelage	EURO		ŁC-1650		EURO-SMS		EURO		ŁC-1650		EURO-SMS	
Type de fixation de couteaux	Soudé	vissé	Soudé	vissé	Soudé	vissé	Soudé	vissé	Soudé	vissé	Soudé	vissé

FORT – 2 vérins hydrauliques facilitent le travail

RESISTANT – les matériaux utilisés assurent la durabilité de construction et la résistance contre les déformations

RAPIDE - la construction compacte garantit le temps de travail plus court

COMPATIBLE – il est possible d'utiliser avec des attelages EURO, SMS et ŁC-1650

COUTEAUX ECHANGEABLES DANS LA VERSION W – nous avons utilisé des couteaux échangeables faciles à échanger par l'opérateur



ACCESSOIRES AGRICOLES ELINGUE BIG BAG



Elingue **BIG BAG PRONAR ZB10** est très utile pendant le transport de grands volumes dans des exploitations agricoles. Il est adapté au travail avec les chargeurs frontaux PRONAR LC2, LC3, LC4, LC5. Il peut travailler aussi avec chargeurs d'autres fabricants équipés en attelage EURO. Cela permet de précipiter et faciliter le travail.

DIFFERENTE POSSIBILITES D'UTILISATION – pour travaux d'agriculture ou de construction

FORT ET SOLIDES – construction solide et garantit une bonne sécurité

COMPATIBLE AVEC DES MACHINES D'AUTRES FABRICANTS – utilisation d'attelage EURO

PARAMETRES

ZB10

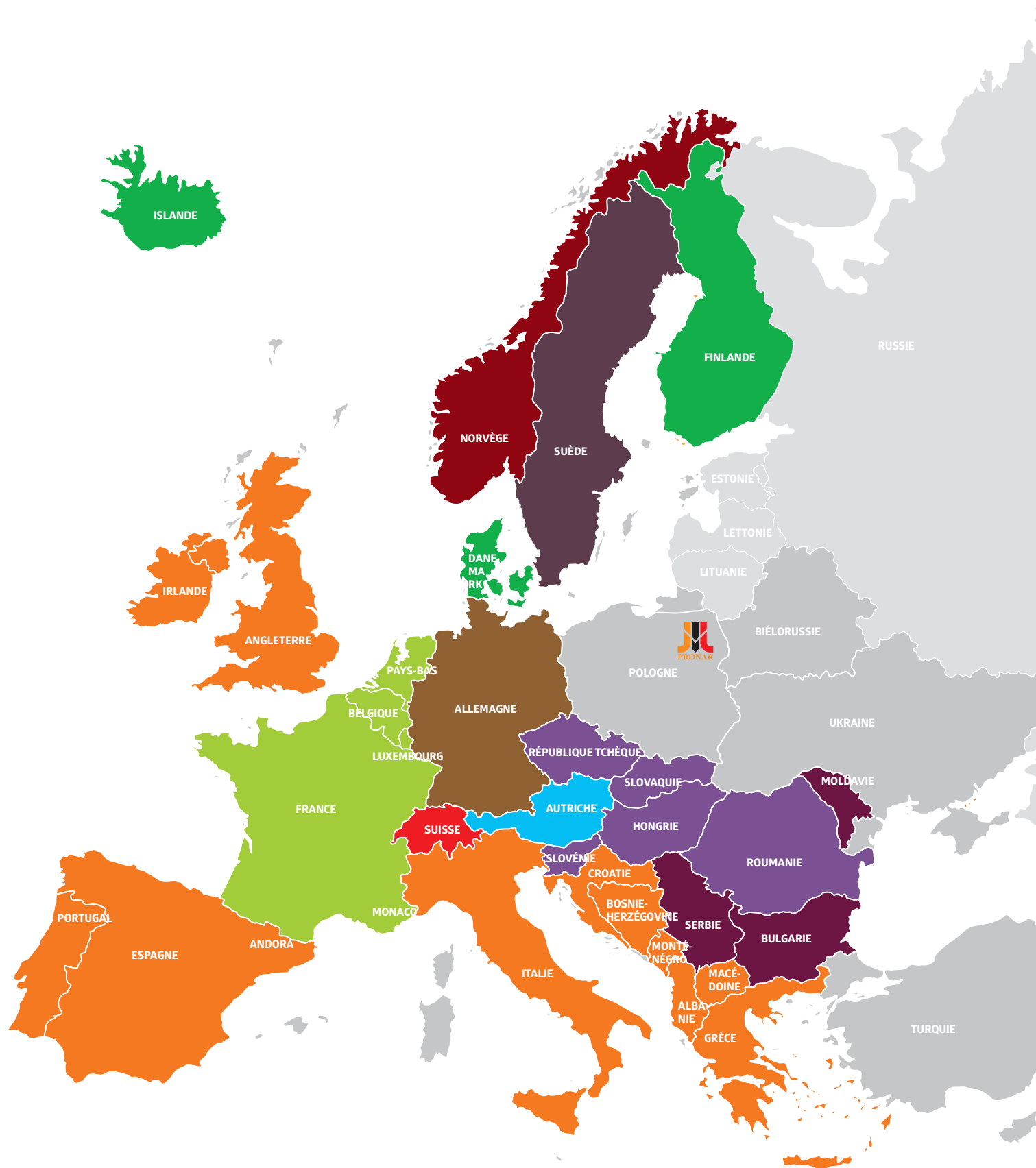
Charge [kg]	1000
Hauteur d'accrochage (élingue laissé au sol)	1,26 - 1,56
Dimensions (longueur x largeur x hauteur) [m]	0,6 x 1,1 x 1,2
Poids [kg]	70
Attelage	EURO





Conseillers commerciaux:

-  **Piotr Leoniuk** – France,
Mobile: +48 506 687 879, e-mail: piotr.leoniuk@pronar.pl
-  **Paweł Makal** - France
Mobile: +48 506 139 335, e-mail: pawel.makal@pronar.pl
-  **Dorota Nowik** – Russie, Lituanie, Lettonie, Estonie
Mobile +48 515 278 105, e-mail: dorota.nowik@pronar.pl
-  **Sergei Semakovich** – Ukraine, Biélorussie
Mobile +48 510 925 664, e-mail: siergiej.siemakowicz@pronar.pl
-  **Karol Tatarzynski** – Hongrie, Sloveie
Mobile +48 506 049 218, e-mail: karol.tatarzynski@pronar.pl
-  **Kamila Iwaniuk** – République Tchèque, Slovaquie
Mobile +48 500 097 357, e-mail: kamila.iwaniuk@pronar.pl
-  **Maciej Jabłokow** - Roumanie
Mobile +48 510 925 715, e-mail: maciej.jablockow@pronar.pl
-  **Andrzej Czerniakiewicz** – Bulgarie, Serbie, Moldavie
Mobile: +48 501 095 589, e-mail : andrzej.czerniakiewicz@pronar.pl
-  **Jan Makal** - Croatie, Bosnie-Herzégovine, Grèce, Albanie, Macédoine, Monténégro
Mobile: +48 505 699 290, jan.makal@pronar.pl
-  **Marta Frackowiak**- Allemagne
Mobile: +48 501 445 935, marta.frackowiak@pronar.pl
-  **Marzena Piwowska**- Allemagne
Mobile: +48 506 048 797, marzena.piwowska@pronar.pl
-  **Przemysław Rogala**- Allemagne
Mobile: +48 797 491 217, przemyslaw.rogala@pronar.pl
-  **Marta Kuligowska** - Autriche
Mobile: +48 510 925 648, marta.kuligowska@pronar.pl
-  **Marta Topolewska-Baszun** – Suède
Mobile: +48 519 198 322, marta.topolewska@pronar.pl
-  **Łukasz Wąs**- Norvège
Mobile: +48 515 068 475, lukasz.was@pronar.pl
-  **Wojciech Parfieniuk**- Danemark, Finlande, Islande
Mobile: +48 506 048 839, wojciech.parfieniuk@pronar.pl
-  **Beata Fiedoruk**- Hollande, Belgique, Luxembourg
Mobile: +48 506 049 255, beata.fiedoruk@pronar.pl
-  **Katarzyna Żukowska-Matuk**- Grande Bretagne, Irlande
Mobile: +48 504 197 468, katarzyna.matuk@pronar.pl
-  **Rui Ferreira**- Portugal
Mobile: +48 502 859 646, rui.ferreira@pronar.pl
-  **Adam Czerka** - Spain
Mobile: +48 505 699 398, adam.czerka@pronar.pl
-  **Jan Kukliński**- Italie
Mobile: +48 510 925 666, jan.kuklinski@pronar.pl
-  **Katarzyna Kurasz**- Suisse
Mobile: +48 515 278 107, katarzyna.kurasz@pronar.pl





Narew usine du production nr 1



Narew usine du production nr 2



Narew usine du production nr 3



Narewka usine du production



Strabla usine du production



Siemiatycze usine du production



PRONAR Sp. z o.o.
17-210 Narew, Poland
ul. Mickiewicza 101A

tel.: +48 85 682 72 39
+48 506 687 879
fax: +48 85 682 71 91

municipal.export@pronar.pl
www.pronar.pl

Technique pour la nature