



## MOBILE TROMMELSIEBMASCHINEN

MPB 14.44	_____	4
MPB 18.47	_____	4
MPB 20.55	_____	4
MPB 20.72	_____	4



**MTP-Goldene Medaille für die mobile Trommelsiebmaschine  
MPB 18.47 ist die renommierte und anerkannteste  
Auszeichnung auf dem polnischen Markt.**





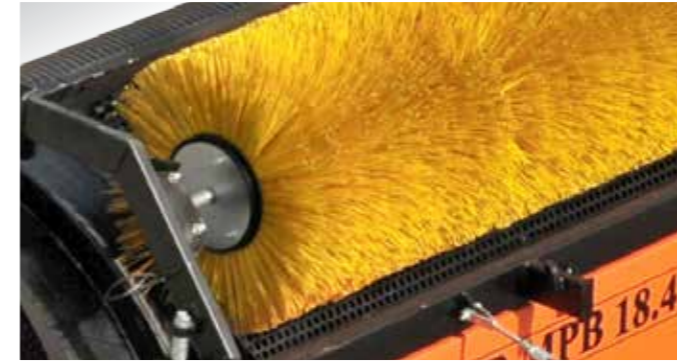


Die mobilen Trommelsiebmaschinen PRONAR MPB 14.44, MPB 18.47, MPB 20.55, MPB 20.72 trennen Fraktionen mit verschiedenen Korngrößen ab.

Dank solider Konstruktion und einfacher Funktionsweise sind die mobilen Trommelsiebmaschinen für den Betrieb mit verschiedenen Materialien (Boden, Hausmüll, Stadtmüll, Kohle, Zuschlagsstoffe und Biomasse) perfekt geeignet. Die Siebtrommel kann nach Vorgaben des Kunden hergestellt werden – runde bzw. quadratische Lochungen mit beliebiger Maschengröße. Die Abmessungen der Maschinen erlauben den Transport auf den öffentlichen Straßen ohne spezielle Genehmigung. Die weit öffnenden Abdeckungen gewährleisten den schnellen und bequemen Zugang zum Motor, der sich am Drehrahmen befindet, sowie zur Antriebseinheit, zum Aufgabesieb und zu den Hydraulikelementen.



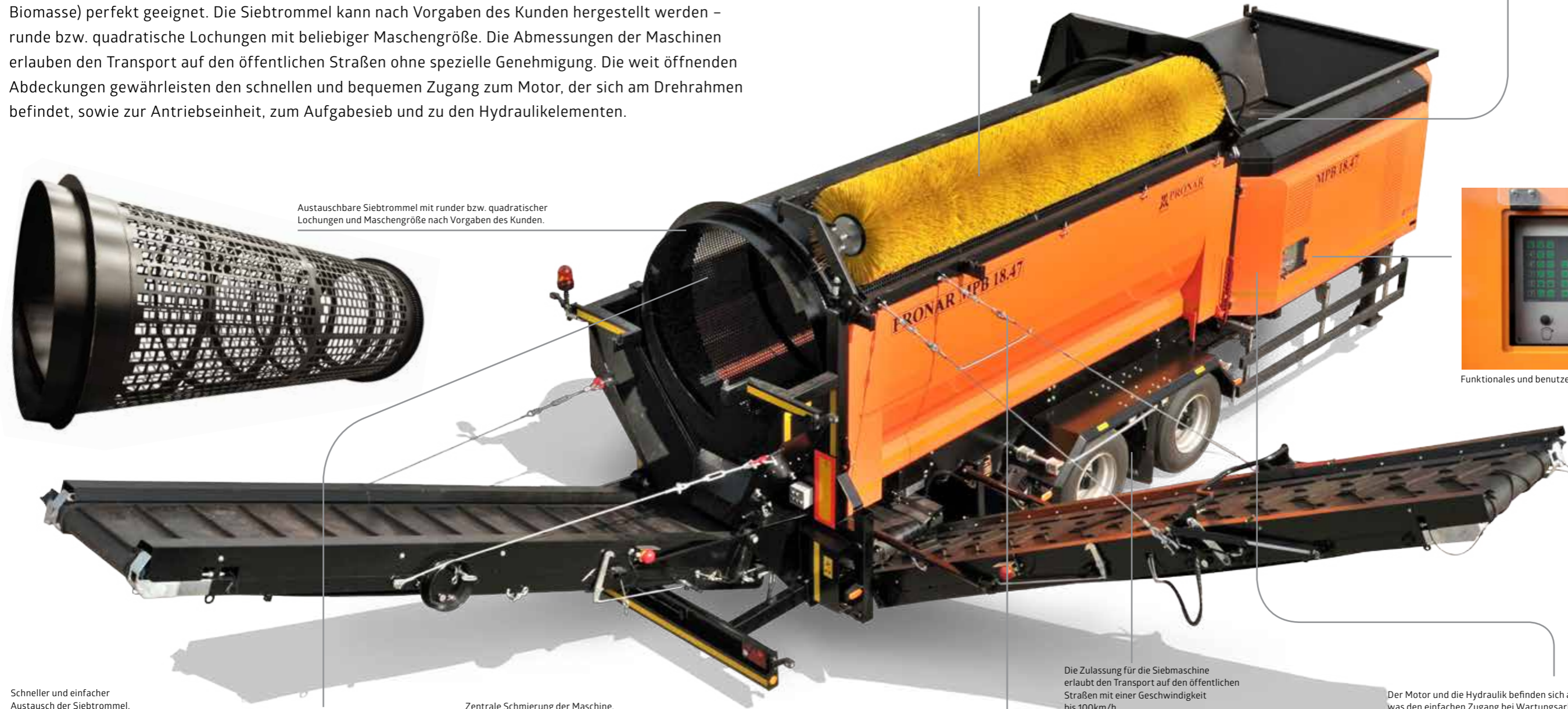
Austauschbare Siebtrommel mit runder bzw. quadratischer Lochungen und Maschengröße nach Vorgaben des Kunden.



Reinigungsbürste, die hydraulisch gehoben und gesenkt wird.



Bewehrtes Fördererband des Aufgabesiebes



Funktionales und benutzerfreundliches Steuerpult.

Schneller und einfacher Austausch der Siebtrommel.



Zentrale Schmierung der Maschine.



Die Zulassung für die Siebmaschine erlaubt den Transport auf den öffentlichen Straßen mit einer Geschwindigkeit bis 100km/h.



Der Motor und die Hydraulik befinden sich am Drehrahmen, was den einfachen Zugang bei Wartungsarbeiten gewährleistet.







Siebmaschine PRONAR MPB 20.55 beim Bodensieben.



Siebmaschine PRONAR MPB 18.47 beim Sieben von Abfall nach biologischer Stabilisierung.



Siebmaschine PRONAR MPB 14.44

Das Steingitter wird hydraulisch per Funk betätigt. Es dient dem Schutz von Siebtrommel und Bunker.

Der Windsichter trennt leichte Fraktionen ab, wobei die Wertstoffe wie Folie oder Papier zurückgewonnen werden.

Mit dem **Magnetabscheider** können die ferromagnetischen Materialien vom gesiebten Material abgetrennt werden. Der Magnetabscheider kann sowohl am Bandförderer unterhalb bzw. oberhalb des Siebes montiert werden.

**Behälter für Wasser und Flüssigseife** als optionale Ausstattung der Maschine.

Das **Kugelgelenk** erlaubt die Umschaltung des Abscheiders mittels Baugeräte.

Die **hydraulischen Stützfüße** verbessern den Arbeitskomfort des Maschinenführers und sorgen für bessere Stabilität der Maschine beim Betrieb.







Siebmaschine Pronar MPB 18.47 beim Durchsieben von Sägespänen und Holzresten.



Siebmaschine Pronar MPB 18.47 beim Sieben von Kies.



Siebmaschine PRONAR MPB 18.47 beim Sieben von Abfall nach biologischer Stabilisierung.

Der zuverlässige Motor der Fa. Caterpillar Stage 3B entspricht den europäischen Emissionsnormen durch den Einsatz modernster umweltfreundlicher Technologien. Europäische Emissionsnormen Stage 3B, Stage 3A bzw. Deutz Stage 3B.

**Optional – Elektromotor**

Durch den Einsatz des Elektromotors können die Betriebskosten sowie der Lärmpegel erheblich reduziert werden. Das ist ideale Lösung für die Anlagen, die eigene Elektroenergie produzieren.

Mit der Regulierung der Förderbandgeschwindigkeit ist die Anpassung der Geschwindigkeit je nach gesiebtem Material möglich, so dass die Leistung der mobilen Trommelsiebmaschine optimal genutzt werden kann. Somit kann auch mehr Material jeder Fraktion aufgeschüttet werden, ohne dass die Maschine verlagert werden muss.

Das Cleanfix-System reinigt automatisch den Motorkühler, was den Komfort des Maschinenführers erheblich verbessert.

Steuergerät TG T9-2 – Funkfernsteuerung für die Hauptfunktionen der Maschine. Das Steuergerät ist besonders beim Betrieb des Gitters oberhalb des Aufgabetrichters behilflich. Der Laderführer kann das angesammelte Material von seinem Arbeitsplatz aus entfernen. Die Fernsteuerung ist auch mit dem Notstop ausgestattet.

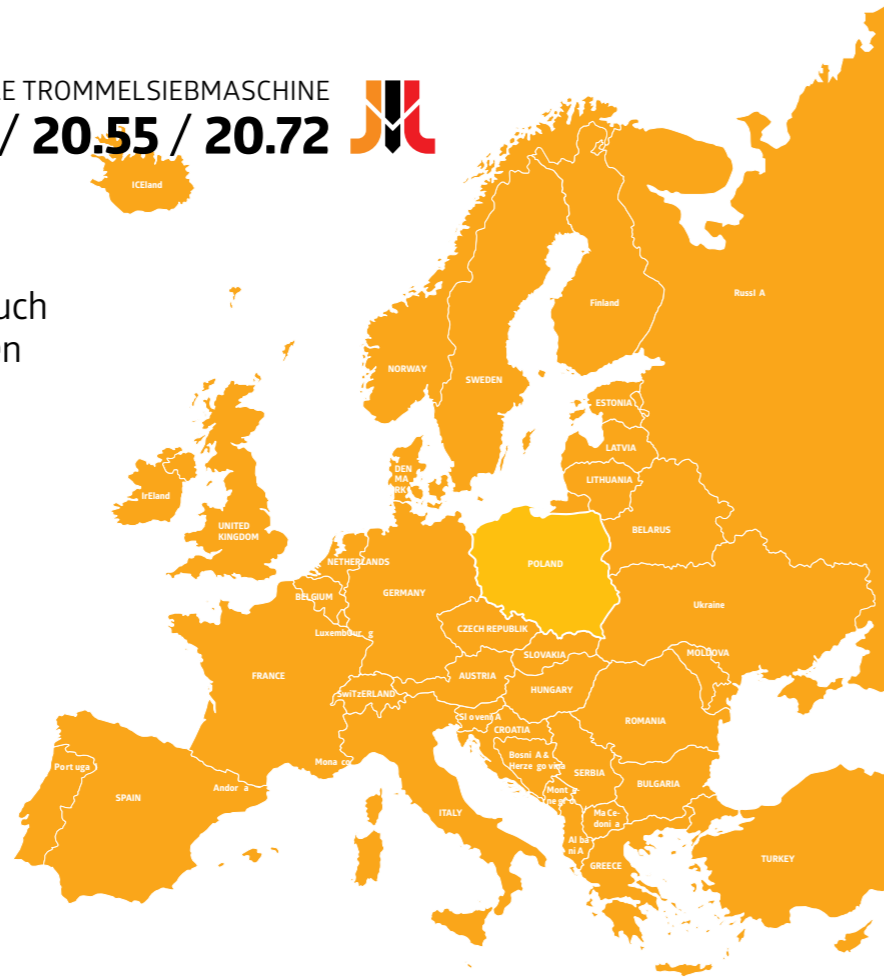




MOBILE TROMMELSIEBMASCHINE  
**MPB 14.44 / 18.47 / 20.55 / 20.72**



Die Firma PRONAR Sp. z o.o. stellt auch ihre technischen und kaufmännischen Berater zu Ihrer Verfügung.



**Sylwester Kundzicz**  
 Foreign Trade Specialist  
 mob. + 48 506 049 403  
 e-mail: sylwester.kundzicz@pronar.pl

**Radek Puciaty**  
 Foreign Trade Specialist  
 Mob: +48 519625726  
 E-mail: radoslaw.puciaty@pronar.pl



Laserbrennvorgang.



Fertigungsstraße für mobile Trommelsiebmaschinen der Fa. PRONAR.



Schweißvorgang.



Lackiervorgang.



Trommelsiebmaschine 20.72



Trommelsiebmaschine 20.72



Trommelsiebmaschine 20.55



Trommelsiebmaschine 14.44



Betrieb in Siemiatycze – Montage mobiler Trommelsiebmaschinen der Fa. PRONAR.





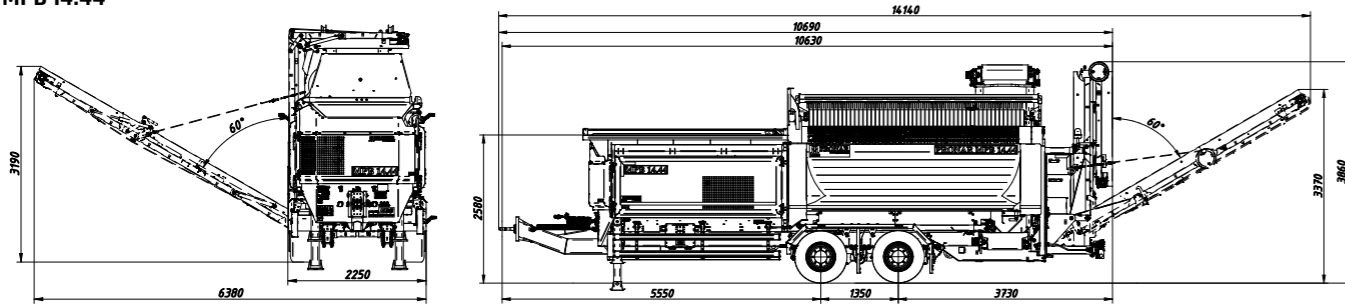
FAHRWERK	MPB 14.44	MPB 18.47	MPB 20.55	MPB 20.72
Gesamtgewicht [kg]	11000	12800	16000	24000
Maße (L./B./H.): [mm]	10690/2300/3900	10990/2550/3900	12000/2550/4000	12350/2550/4000
max. Geschwindigkeit [km/h]	100	100	100	100
Bremssystem	Pneumatisch mit EBS	Pneumatisch mit EBS	Pneumatisch mit EBS	Pneumatisch mit EBS
ABS-Konfiguration	4S/2M	4S/2M	4S/2M	4S/2M
Art der Bremse	Trommelbremse	Trommelbremse	Trommelbremse	Trommelbremse
zusätzliche Stromversorgung für das EBS-Modul	Ja	Ja	Ja	Ja
Art der Aufhängung	Mechanisch	Mechanisch	Mechanisch	Mechanisch
Anzahl der Räder	4	4	4	4
Reifengröße	435/50 R19.5 (160J)	435/50 R19.5 (160J)	435/50 R19.5 (160J)	435/50 R19.5 (160J)
Achsenhersteller	ATW/ADR	ATW/ADR	ATW/ADR	ATW/ADR
Anzahl der Achsen:	2	2	2	2
Max. Achsdruck [kg]	9000	9000	9000	9000
Vordere Stützbeine	2 mechanische Stützbeine	2 mechanische Stützbeine	2 mechanische Stützbeine	2 mechanische Stützbeine
Hintere Stützbeine	1 hydraulisches Stützbein	1 hydraulisches Stützbein	1 hydraulisches Stützbein	1 hydraulisches Stützbein
Spannung für Straßenbeleuchtung [V]	24 (12)	24 (12)	24 (12)	24 (12)
Art der Straßenbeleuchtung:	LED	LED	LED	LED
Durchmesser der Deichselzugkupplung [mm]	50	50	50	—
Höhe der Deichselzugkupplung [mm]	950 (±110)	950 (±110)	950 (±110)	—
Unterfahrschutzbarrieren	Ja	Ja	Ja	Ja
Kotflügel	aus Stahl	aus Stahl	aus Stahl	aus Stahl
Schmutzfänger	Ja	Ja	Ja	Ja
Warnschilder	Ja	Ja	Ja	Ja
Radkeile	Ja	Ja	Ja	Ja
Umrissleuchten	Ja	Ja	Ja	Ja
Warnzeichen „Blaulicht“	Ja	Ja	Ja	Ja
Werkzeugkiste (1 Stück ~50 l)	Ja	Ja	Ja	Ja
Wasserbehälter mit Seifenspender 30 l	—	—	—	Ja

VERFÜGBARE MOTORAUSFÜHRUNGEN:	MPB 14.44	MPB 18.47	MPB 20.55	MPB 20.72
Motor	Verbrennungsmotor Deutz (EU Stage 3A – 32 kW / 2200 U/min, max.: 36,4 kW / 2600 U/min)	Verbrennungsmotor Mitsubishi (EU Stage 3A – 58 kW / 2200 U/min, max.: 62 kW / 2500 U/min)	Verbrennungsmotor Caterpillar (EU Stage 3B – 74,5 kW / 2200 U/min)	Verbrennungsmotor Deutz (EU Stage 3B 82 kW / 1600 U/min, Max. 90 kW / 2300 U/min)
	Verbrennungsmotor Caterpillar (EU Stage 3A – 32,0 kW / 2200 U/min, max.: 36,4 kW / 2800 U/min)	Verbrennungsmotor Caterpillar (EU Stage 3B – 55,4 kW / 2200 U/min, max.: 55,4 kW / 2200 U/min)	Verbrennungsmotor Deutz (EU Stage 3B – 70,0 kW / 1600 U/min, max.: 74,4 kW / 2300 U/min)	Verbrennungsmotor Caterpillar (EU Stage 3B C4.4 – 87,0 kW / 1600 U/min, max.: 92,5 kW / 2200 U/min; 530Nm bei 1400 U/min)
	—	Verbrennungsmotor Deutz (EU Stage 3B – 55,4 kW / 2200 U/min, max.: 55,4 kW / 2600 U/min)	—	—
	Elektromotor	Elektromotor	Elektromotor	Elektromotor

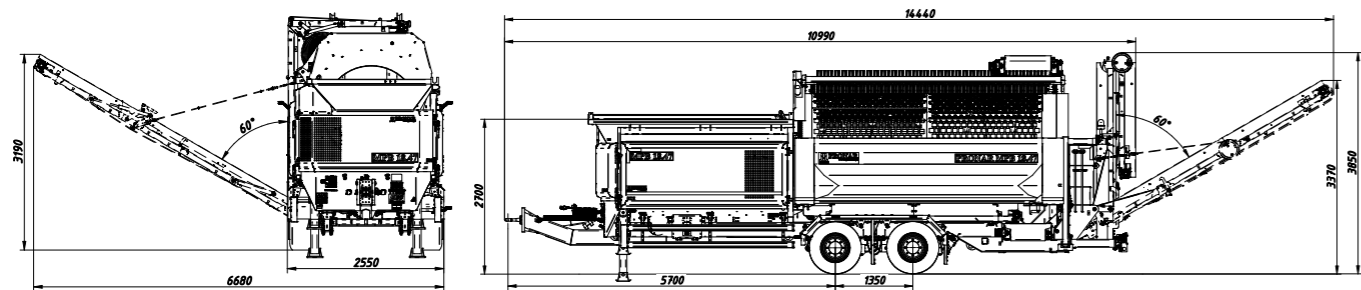
TRANSPORT VON MATERIAL	MPB 14.44	MPB 18.47	MPB 20.55	MPB 20.72
Abmessungen der Siebtrommel (Länge/Durchmesser) [mm]	4400/1400	4700/1800	5500/2000	7200/2000
Trommeldrehzahl [U/min]	bis 23	bis 23	bis 19	bis 19
Effektive Siebfläche [m <sup>2</sup> ]	16,2	22,1	29,8	40,6
Abmessungen des Aufgabetrichters (Länge/Breite) [mm]	3560/1850	3560/2120	3900/2230	3900/2230
Ladungshöhe [mm]	2600	2700	2710	2730
Fassungsvermögen des Aufgabesiebes [m <sup>3</sup> ]	3	5	5	6
Außenabmessungen des Seitenförderers (L/B) [mm]	5150/800	5150/800	4900/1000	4900/1000
Außenabmessungen des Heckförderers (L/B) [mm]	5150/800	5150/800	4900/1000	4900/1000
Innenbreite des Längsförderers [mm]	1000	1300	1300	1300
Innenbreite des Querförderers [mm]	600	600	800	800
Steuerspannung [V]	12	12	12	12
Zentrale Schmierung	Ja	Ja	Ja	Ja
Geschwindigkeitsregelung des hinteren Förderbandes	Ja	Ja	Ja	Ja
Geschwindigkeitsregelung des seitlichen Förderbandes	Ja	Ja	Ja	Ja

SONDERAUSSTATTUNG UND. OPTIONAL:	MPB 14.44	MPB 18.47	MPB 20.55	MPB 20.72
Magnetabscheider - Förderband hinten	+	+	+	+
Magnetabscheider - Förderband seitlich	+	+	+	+
Windsichter	+	+	+	+
Gitter oberhalb des Aufgabetrichters	+	+	+	+
Rutsche am Aufgabetrichter	+	+	+	+
Kugelnzusatzgerät	+	+	+	—
Geschwindigkeitsregelung des hinteren Förderbandes	+	+	+	+
Geschwindigkeitsregelung des seitlichen Förderbandes	+	+	+	+
Hydraulisch gesteuerte vordere Stützbeine	+	+	+	—
Perforationsgröße des Siebes	nach Vorgaben des Kunden			
Stärke der Siebwand	nach Vorgaben des Kunden			
Außenheckförderer mit einer Länge von: 3300 mm	+	+	—	—
Durchmesser der Deichselzugkupplung ø40	+	+	—	—
Durchmesser der Deichselzugkupplung ø57 (Schwedischer Standard)	+	+	+	—
Absicherung der seitlichen Abdeckungen mobile Trommelsiebmaschinen	+	+	+	+
Schubumkehr auf dem Motorkühler (Cleanfix)	+	+	+	+
Drucksensor im Aufgabetrichter	+	+	+	+
Wasserbehälter mit Seifenspender 30 l	+	+	+	—

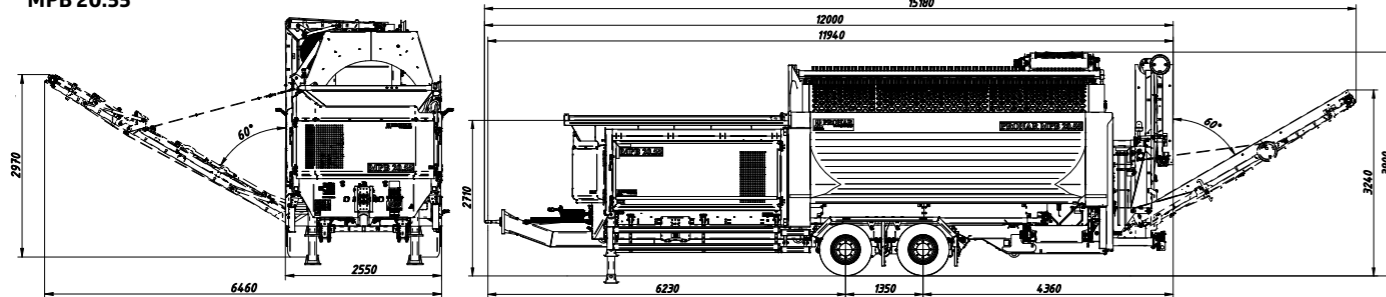
MPB 14.44



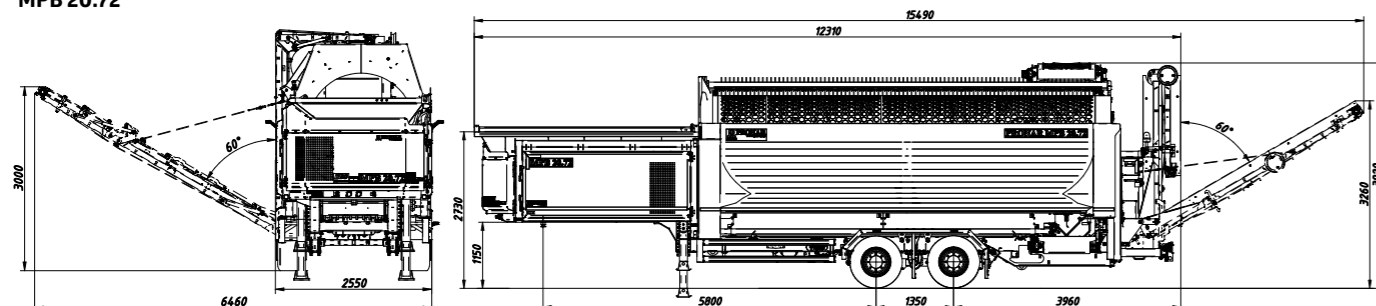
MPB 18.47



MPB 20.55



MPB 20.72



Siebtrommel, die für Pronar Maschinen vom Typ MPB gebaut werden, sind auswechselbar, können für individuelle Anforderungen und Spezifikationen der Rohstoffe verwendet werden und können für Maschinen anderer Hersteller verwendet werden.

**Abhängig von der Art des durchsiebten Materials:**

- Erde
- Kompost
- Kommunale Abfälle
- Kohle
- Kies/Splitt
- Biomasse

Wir können verschiedene Arten der Perforierung anwenden.

In den meisten Fällen, werden runde oder Quadratische Löcher in verschiedenen Größen angewendet. Die Auswahl der Größen und der Stärken unserer Siebtrommel, bietet jedem Benutzer die richtige Lösung.

**Wir besitzen 4 Versionen von Siebtrommel:**

- Länge 4,4 m und Durchmesser 1,4 m
- Länge 4,7 m und Durchmesser 1,8 m
- Länge 5,5 m und Durchmesser 2,0 m
- Länge 7,2 m und Durchmesser 2,0 m

Es gibt drei Versionen von Wandstärken:

6mm, 8 mm oder 10 mm.

Die Größe der Lochung, kann unabhängig von der Form, von 10 mm – 100 mm betragen.

Auf Kundenwunsch, können wir Sondergrößen produzieren, die von den o.g. Angaben abweichen.



Länge - Siebtrommel [mm]	Durchmesser - Siebtrommel [mm]	Mögliche Materialstärken [mm]	Perforierung
4400	1400	6/8/10/	quadratisch/rund
4700	1800	6/8/10/	quadratisch/rund
5500	2000	6/8/10/	quadratisch/rund
7200	2000	6/8/10/	quadratisch/rund